

Dell™ Cloud Multifunction Printer | H815dw Dell™ Smart Multifunction Printer | S2815dn

Setup Guide

Guide d'installation

Guida di configurazione

Konfigurationshandbuch

Guía de configuración





Thank you for choosing Dell

Merci d'avoir choisi Dell

Grazie per aver scelto Dell

Vielen Dank, dass Sie sich für Dell entschieden haben

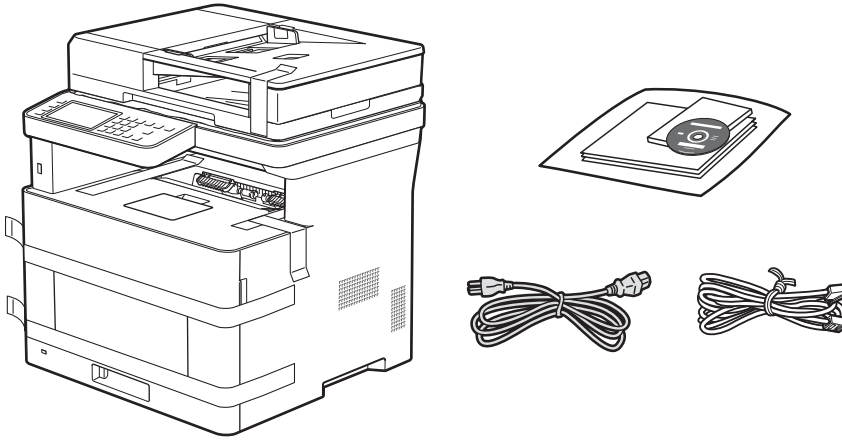
Gracias por elegir Dell

1 Verify the contents of the box

Vérifiez le contenu de l'emballage | Controllare il contenuto della confezione

Überprüfen des Lieferumfangs | Compruebe el contenido de la caja

- ⚠ **CAUTION:** Before you set up and operate your Dell printer, read and follow the safety instructions in the *Important Information* that comes with your printer.
- ⚠ **ATTENTION :** Avant de configurer et d'utiliser votre imprimante Dell, lisez et respectez les consignes de sécurité reprises dans le document *Informations importantes* fourni avec votre imprimante.
- ⚠ **ATTENZIONE:** Prima di configurare e utilizzare la stampante Dell, leggere e attenersi alle istruzioni di sicurezza presenti in *Informazioni importanti* in dotazione con la stampante.
- ⚠ **ACHTUNG:** Bevor Sie den Dell-Drucker einrichten und bedienen, lesen und befolgen Sie die Sicherheitshinweise in der Anleitung *Wichtige Informationen* im Lieferumfang des Druckers.
- ⚠ **PRECAUCIÓN:** Antes de configurar y utilizar su impresora Dell, lea y siga las instrucciones de seguridad en la *Información importante* incluida con la impresora.

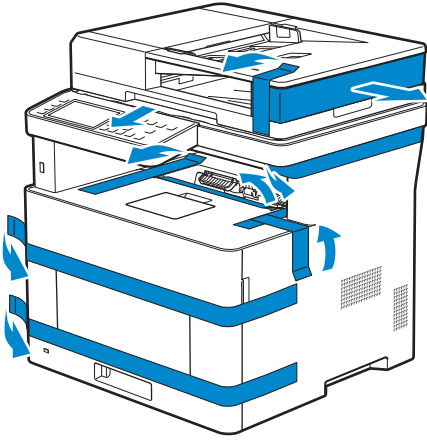



- 📄 **NOTE:** The contents of the box vary depending on the country or region you purchased the printer from.
- 📄 **REMARQUE :** Le contenu de l'emballage varie selon le pays ou la région où votre imprimante a été achetée.
- 📄 **NOTA:** Il contenuto della confezione varia in funzione del paese o della regione dove la stampante è stata acquistata.
- 📄 **HINWEIS:** Der Inhalt des Kartons variiert abhängig von dem Land oder der Region, in der Sie den Drucker gekauft haben.
- 📄 **NOTA:** El contenido de la caja puede variar en función del país o de la región en la que compra la impresora.

2 Remove the packing material

Retirez le matériau d'emballage | Eliminare il materiale di imballaggio

Entfernen des Verpackungsmaterials | Quite el embalaje



 **NOTE:** The location of adhesive tapes and the shape of the packing material may vary.

 **REMARQUE :** L'emplacement des rubans adhésifs et la forme du matériau d'emballage peuvent varier.

 **NOTA:** Il posizionamento dei nastri adesivi e la forma del materiale di imballaggio può variare.

 **HINWEIS:** Die Position der Klebebänder und die Form des Verpackungsmaterials können variieren.

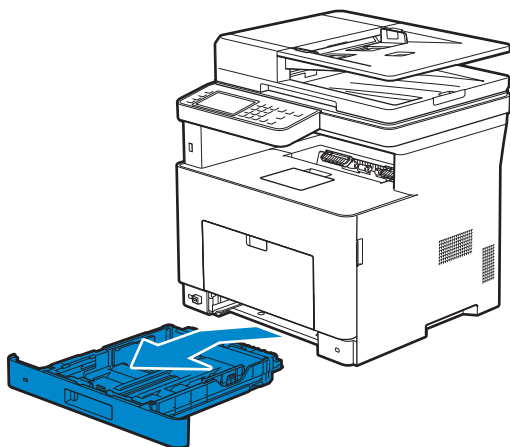
 **NOTA:** La ubicación de las cintas adhesivas y la forma del embalaje pueden variar.

3 Prepare the tray and add paper

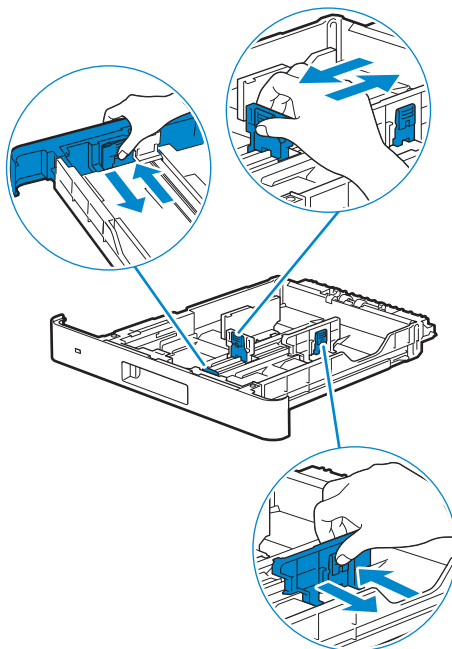
Préparez le bac et ajoutez du papier | Preparare il vassoio e aggiungere la carta

Vorbereiten des Papierfachs und Einlegen von Papier | Preparare la bandeja y añadir papel

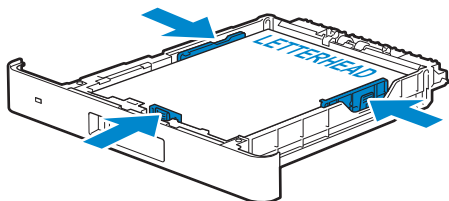
①



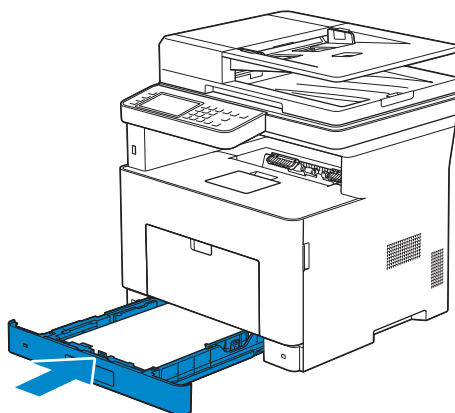
②



③








④



4 Connect the necessary cables

Raccordez les câbles nécessaires | Collegare i cavi necessari

Anschließen der notwendigen Kabel | Conecte los cables necesarios

-  **NOTE:** For wireless connection, do not connect the USB cable or Ethernet cable (Dell H815dw only).
-  **REMARQUE :** Pour la connexion sans fil, ne raccordez pas le câble USB ou le câble Ethernet (Dell H815dw uniquement).
-  **NOTA:** Per la connessione wireless, non collegare il cavo USB o il cavo Ethernet (solo Dell H815dw).
-  **HINWEIS:** Wenn Sie eine WLAN-Verbindung herstellen möchten, trennen Sie das USB- und Ethernet-Kabel (nur Dell H815dw).
-  **NOTA:** Para la conexión inalámbrica, no conecte el cable USB o el cable Ethernet (Dell H815dw solamente).

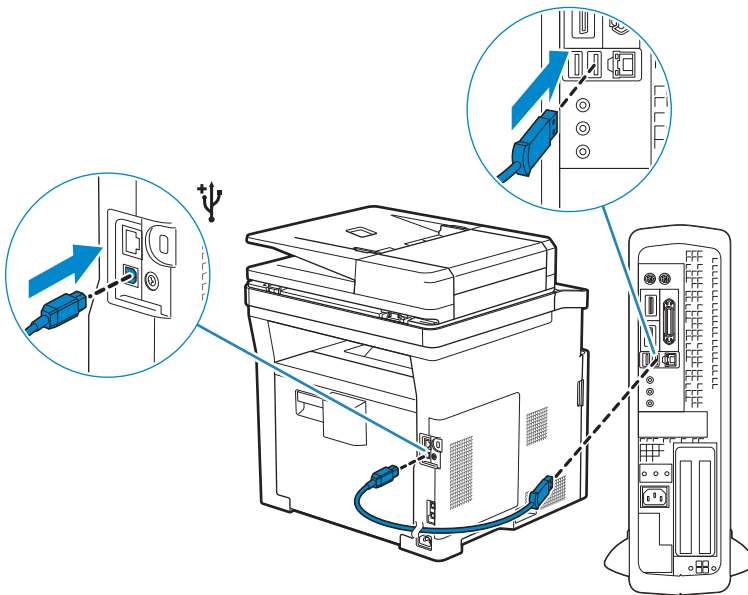
For USB connection, connect the USB cable

Pour la connexion USB, raccordez le câble USB

Nel caso di connessione USB, connettere il cavo USB

Schließen Sie bei einer USB-Verbindung das USB-Kabel an.

Para la conexión USB, conecte el cable USB



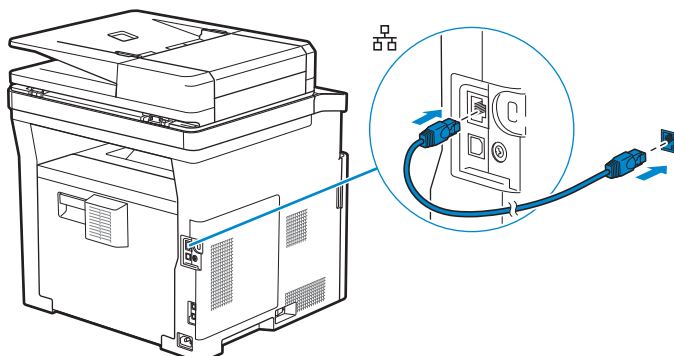
For Ethernet connection, connect the Ethernet cable

Pour la connexion Ethernet, raccordez le câble Ethernet

Nel caso di connessione ethernet, connettere il cavo Ethernet

Schließen Sie bei einer Ethernet-Verbindung das Ethernet-Kabel an.

Para la conexión Ethernet, conecte el cable Ethernet



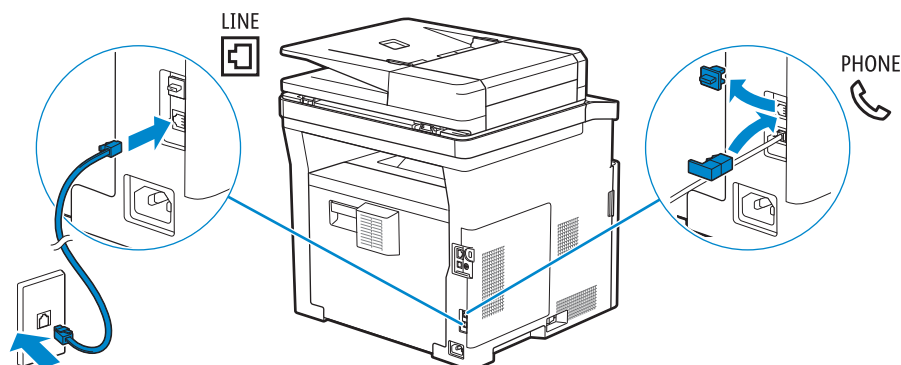
For Fax connection, connect the telephone cable

Pour la connexion Fax, raccordez le câble téléphonique

Nel caso di connessione Fax, connettere il cavo telefonico

Schließen Sie bei einer Faxverbindung das Telefonkabel an.

Para la conexión de Fax, conecte el cable de teléfono



NOTE: If the phone communication is serial in your country (such as Germany, Sweden, Denmark, Austria, Belgium, Italy, France and Switzerland), and you are supplied with a yellow terminator, insert the yellow terminator into the phone connector.

REMARQUE : Si la communication téléphonique est de type série dans votre pays (c'est le cas en Allemagne, en Suède, au Danemark, en Autriche, en Belgique, en Italie, en France et en Suisse) et que vous disposez d'une terminaison jaune, insérez la terminaison jaune dans le connecteur de ligne téléphonique.

NOTA: Se nel paese di utilizzo è presente una comunicazione seriale (ad esempio Germania, Svezia, Danimarca, Austria, Belgio, Italia, Francia e Svizzera), e si dispone di un terminatore giallo, inserire il terminatore giallo nel connettore telefonico.

HINWEIS: Verwendet Ihr Land serielle Telefonkommunikation (wie in Deutschland, Schweden, Dänemark, Österreich, Belgien, Italien, Frankreich und in der Schweiz), und haben Sie einen gelben Stecker erhalten, verbinden Sie diesen mit dem Telefonanschluss.

NOTA: Si la comunicación telefónica es de tipo en serie en su país (como Alemania, Suecia, Dinamarca, Austria, Bélgica, Italia, Francia y Suiza), y posee un terminador amarillo, inserte el terminador amarillo en el conector del teléfono.

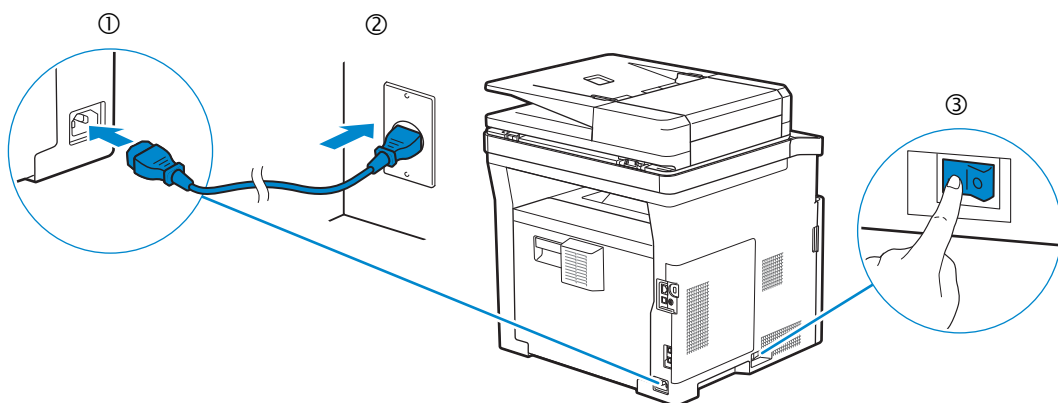
5 Connect the power cable and turn on the printer

Branchez le câble d'alimentation et allumez l'imprimante

Connettere il cavo di alimentazione e accendere la stampante

Anschließen des Netzkabels und Einschalten des Druckers

Conecte el cable de alimentación y encienda la impresora



NOTE: When you turn the printer on for the first time, the initial setup appears on the operator panel. If you do not start configuring the initial settings, the printer automatically restarts in three minutes. You can choose to run the initial setup wizard again at a later time if required using the operator panel.

REMARQUE : Lorsque vous allumez l'imprimante pour la première fois, la configuration initiale apparaît sur le panneau de commande. Si vous ne commencez pas la configuration des réglages initiaux, l'imprimante redémarre dans les trois minutes. Vous pouvez, si vous le souhaitez, réexécuter ultérieurement l'assistant de configuration à l'aide du panneau de commande.

NOTA: Quando si accende la stampante per la prima volta, sul pannello operatore sarà visualizzata la configurazione iniziale. Se non si avvia la configurazione delle impostazioni iniziali, la stampante si riaccende automaticamente dopo tre minuti. È possibile scegliere di eseguire la procedura guidata di configurazione iniziale di nuovo in un secondo momento, se necessario durante l'utilizzo del pannello operatore.

HINWEIS: Wenn Sie den Drucker zum ersten Mal einschalten, wird die Ersteinrichtung auf dem Bedienfeld angezeigt. Wenn Sie die Konfiguration der Grundeinstellungen nicht starten, führt der Drucker nach drei Minuten automatisch einen Neustart durch. Sie können den Assistenten für die Ersteinrichtung später bei Bedarf erneut über die Bedienerkonsole ausführen.

NOTA: Cuando encienda la impresora por primera vez, aparecerá la pantalla de configuración inicial en el panel del operador. Si no se comienza con el establecimiento de la configuración inicial, pasados tres minutos la impresora se reinicia automáticamente. Puede seleccionar ejecutar el asistente de configuración inicial más tarde si fuera necesario mediante el panel del operador.

6 Configure printer settings

Configurez les paramètres de l'imprimante | Configurare le impostazioni della stampante

Konfigurieren der Druckereinstellungen | Configure los ajustes de la impresora

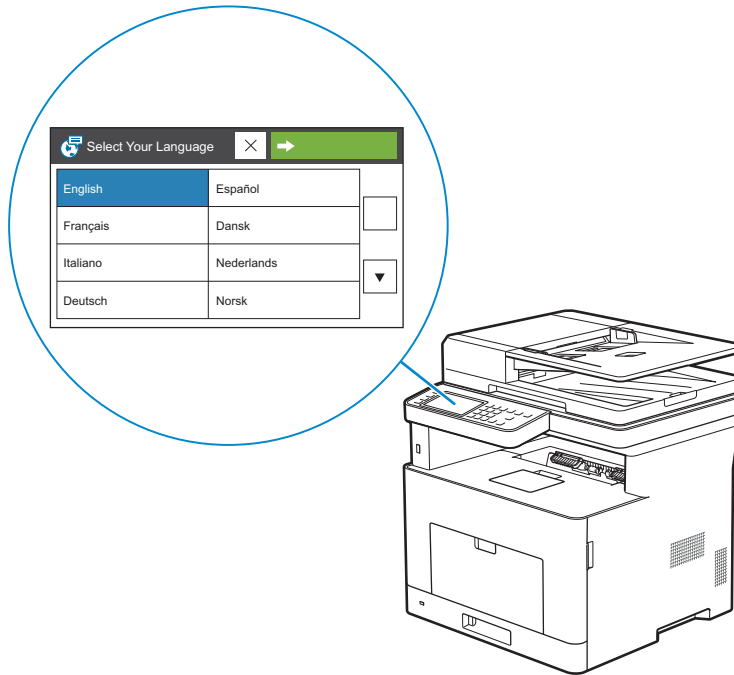
Set the language, country, time zone, date and time, then follow the instructions to setup fax. The printer automatically restarts after tapping OK that appears at the end of the setting.

Réglez la langue, le pays, le fuseau horaire, la date et l'heure, puis suivez les instructions pour configurer le fax. L'imprimante redémarre automatiquement après avoir tapé sur la touche OK, qui apparaît au terme du réglage.

Impostare la lingua, il paese, il fuso orario, la data e l'ora, quindi seguire le istruzioni per impostare il fax. Dopo aver toccato OK che appare alla fine dell'impostazione, la stampante si avvia automaticamente.

Legen Sie die Sprache, das Land, die Zeitzone, das Datum und die Uhrzeit fest und befolgen Sie dann die Anweisungen, um das Fax einzurichten. Der Drucker wird nach dem Berühren von OK, das am Ende der Einstellung angezeigt wird, automatisch neu gestartet.

Ajuste el idioma, el país, la zona horaria, la fecha y la hora y, a continuación, siga las instrucciones para configurar el fax. La impresora se reinicia automáticamente tras tocar Aceptar, que aparece al final de la configuración.



7 Install drivers and utilities

Installez les pilotes et les utilitaires | Installare i driver e i programmi di utilità

Installieren der Treiber und Dienstprogramme | Instale controladores y utilidades

Insert the *Software and Documentation* disc in your computer (Windows® only).

Alternatively, go to dell.com/support, enter the Service Tag of your printer, download the latest software and driver, and then open the file that you downloaded.

Insérez le disque *Software and Documentation* dans votre ordinateur (Windows® uniquement).

Vous pouvez également consulter la page dell.com/support, saisir le Service Tag de votre imprimante, télécharger la dernière version du logiciel et du pilote, puis ouvrir le fichier que vous avez téléchargé.

Inserire il disco *Software and Documentation* nel computer (solo Windows®).

In alternativa, visitare il sito dell.com/support, inserire il Service Tag della stampante, scaricare l'ultimo software e driver, quindi aprire il file scaricato.

Legen Sie die CD *Software and Documentation* in den Computer ein (nur Windows®).

Besuchen Sie alternativ dell.com/support, geben Sie das Service-Tag Ihres Druckers ein, laden Sie sich die aktuelle Software und den Treiber herunter, und öffnen Sie dann die heruntergeladene Datei.

Introduzca el disco *Software and Documentation* en el ordenador (Windows® solamente).

También puede ir a dell.com/support, introducir la Service Tag de la impresora, descargar el software y el controlador más recientes y después abrir el archivo que ha descargado.



NOTE: Before you begin, for wired printer setup, ensure that the printer is connected to your computer using an Ethernet or USB cable. For wireless printer setup, ensure that there is no cable connected between the printer and your computer, or there is no Ethernet cable connected to the printer. Computer used for wireless printer setup should be connected to a preferred wireless network that the new printer is going to join the same wireless network.



REMARQUE : Dans le cas d'une configuration d'imprimante filaire, vérifiez avant de commencer que l'imprimante est correctement raccordée à l'ordinateur avec un câble Ethernet ou USB. Pour configurer l'imprimante sans fil, vérifiez qu'aucun câble ne relie l'imprimante à l'ordinateur ou qu'aucun câble Ethernet n'est raccordé à l'imprimante. L'ordinateur utilisé pour la configuration sans fil de l'imprimante doit être connecté à un réseau sans fil préféré, car la nouvelle imprimante va rejoindre le même réseau sans fil.



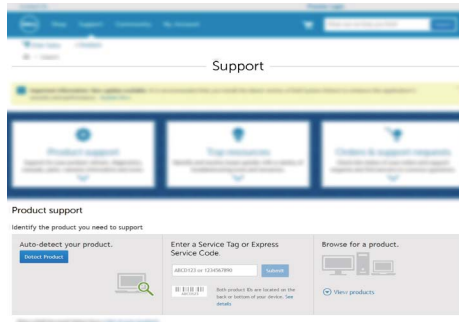
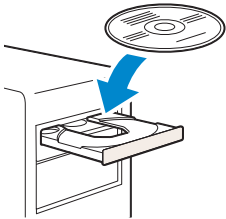
NOTA: Prima di iniziare, per la configurazione della stampante collegata con cavo, assicurarsi che sia connessa al computer mediante un cavo Ethernet o USB. Per la configurazione della stampante wireless, assicurarsi che nessun cavo colleghi la stampante al computer, né un cavo Ethernet sia collegato alla stampante. Il computer utilizzato per la configurazione della stampante wireless deve essere collegato a una rete wireless preferita nel caso si intenda collegare la nuova stampante alla stessa rete wireless.



HINWEIS: Bevor Sie mit der kabelgebundenen Druckereinrichtung beginnen, stellen Sie sicher, dass der Drucker mit einem Ethernet- oder USB-Kabel mit dem Computer verbunden ist. Stellen Sie für die WLAN-Druckereinrichtung sicher, dass keine Kabelverbindung zwischen dem Drucker und dem Computer besteht, das heißt, dass kein Ethernet-Kabel mit dem Drucker verbunden ist. Computer, die für die WLAN-Druckereinrichtung verwendet werden, sollten mit dem bevorzugten WLAN verbunden sein, damit der neue Drucker dem gleichen WLAN beitrifft.

NOTA: Antes de empezar, para la configuración de la impresora con cable, asegúrese de que la impresora esté conectada al ordenador mediante un cable Ethernet o USB. Para la configuración de la impresora inalámbrica, asegúrese de que no haya ningún cable conectado entre la impresora y su ordenador o que no haya ningún cable Ethernet conectado a la impresora. El ordenador que se utiliza para la configuración de la impresora inalámbrica se debe conectar a una red inalámbrica preferida a la que la nueva impresora se vaya a unir, usando la misma red inalámbrica.

www.dell.com/support



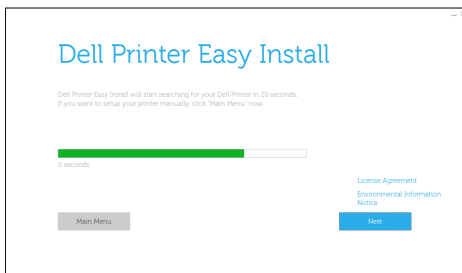
On the Dell Printer Easy Install window, click Next. Dell Printer Easy Install begins to search for your printer (Windows® only).

Sur la fenêtre Dell Printer Easy Install, cliquez sur Suivant. Dell Printer Easy Install lance la recherche de cette imprimante (Windows® uniquement).

Nella finestra Dell Printer Easy Install fare clic su Avanti. Dell Printer Easy Install avvia la ricerca della stampante (solo Windows®).

Klicken Sie im Fenster Dell Printer Easy Install auf Weiter. Dell Printer Easy Install beginnt die Suche nach dem Drucker (nur Windows®).

En la ventana Dell Printer Easy Install, haga clic en Siguiente. Dell Printer Easy Install empieza a buscar esta impresora (Windows® solamente).



Wireless Printer (Dell H815dw only)

Imprimante sans fil (Dell H815dw uniquement) | Stampante wireless (solo Dell H815dw)
Drahtlos-Drucker (nur Dell H815dw) | Impresora inalámbrica (Dell H815dw solamente)

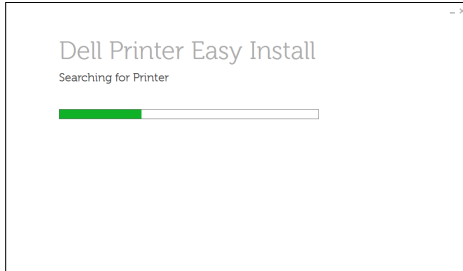
1 Wait for Dell Printer Easy Install wizard to find your printer.

Attendez que l'assistant Dell Printer Easy Install détecte votre imprimante.

Attendere che la procedura guidata Dell Printer Easy Install trovi la stampante.

Warten Sie, bis der Dell Printer Easy Install-Assistent den Drucker gefunden hat.

Espera a que el asistente de Dell Printer Easy Install encuentre la impresora.



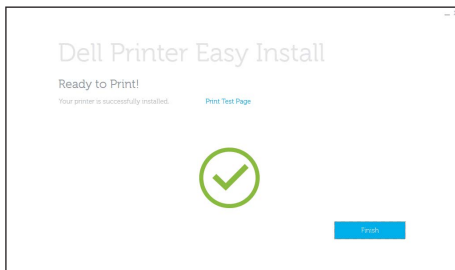
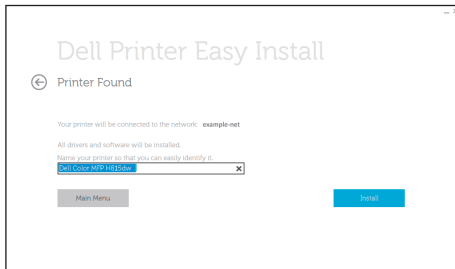
2 After the printer is found, click Install to complete the setup.

Une fois l'imprimante trouvée, cliquez sur Installer pour terminer l'installation.

Dopo aver trovato la stampante, fare clic su Installa per completare la configurazione.

Klicken Sie auf Installieren, um die Einrichtung abzuschließen, nachdem der Drucker gefunden wurde.

Tras detectar la impresora, haga clic en Instalar para completar la configuración.



Ethernet Printer

Imprimante Ethernet | Stampante Ethernet

Ethernet-Drucker | Impresora Ethernet

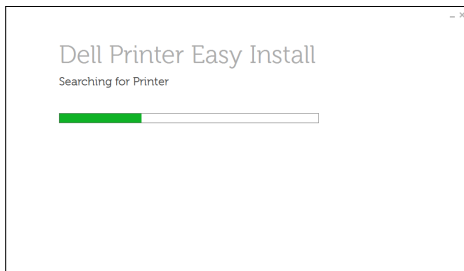
1 Wait for Dell Printer Easy Install wizard to find your printer.

Attendez que l'assistant Dell Printer Easy Install détecte votre imprimante.

Attendere che la procedura guidata Dell Printer Easy Install trovi la stampante.

Warten Sie, bis der Dell Printer Easy Install-Assistent den Drucker gefunden hat.

Espera a que el asistente de Dell Printer Easy Install encuentre la impresora.



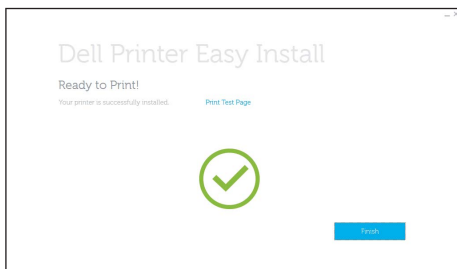
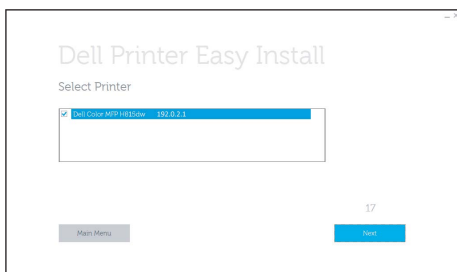
2 After the printer is found, select the printer, and then click Next to complete the setup.

Une fois l'imprimante trouvée, sélectionnez l'imprimante, puis cliquez sur **Suivant** pour terminer la configuration.

Una volta trovata la stampante, selezionare la stampante, quindi fare clic su **Avanti** per completare l'impostazione.

Nachdem der Drucker gefunden wurde, wählen Sie ihn aus und klicken Sie dann auf **Weiter**, um die Einrichtung abzuschließen.

Cuando se haya detectado la impresora, selecciónela y, a continuación, haga clic en **Siguiente** para completar la configuración.



USB Printer

Imprimante USB | Stampante USB

USB-Drucker | Impresora USB

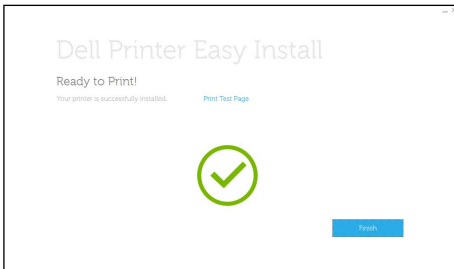
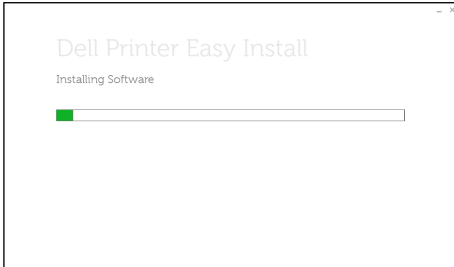
1 Wait for **Dell Printer Easy Install** wizard to find and install your printer.

Attendez que l'assistant **Dell Printer Easy Install** détecte et installe votre imprimante.

Attendere che la procedura guidata **Dell Printer Easy Install** trovi e installi la stampante.

Warten Sie, bis der **Dell Printer Easy Install**-Assistent den Drucker gefunden und installiert hat.

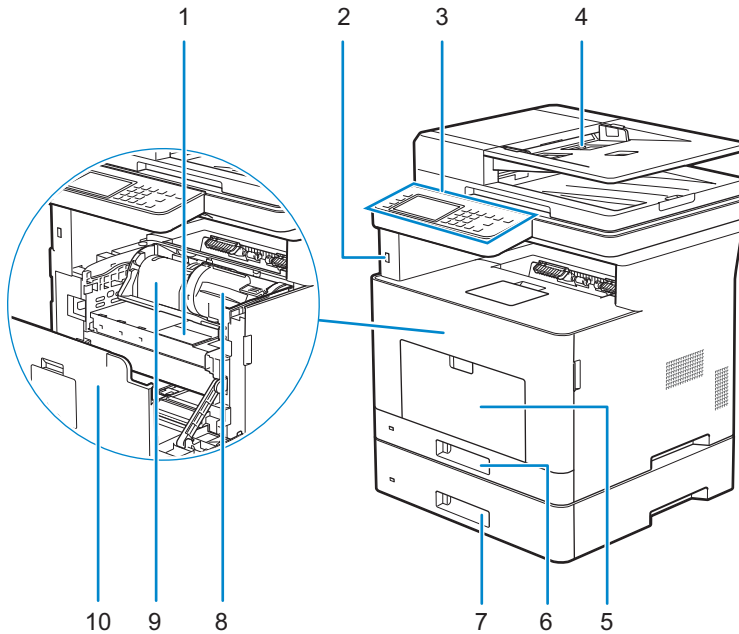
Espera a que el asistente de **Dell Printer Easy Install** encuentre e instale la impresora.



Printer Features

Caractéristiques de l'imprimante | Caratteristiche della stampante

Druckerfunktionen | Características de la impresora



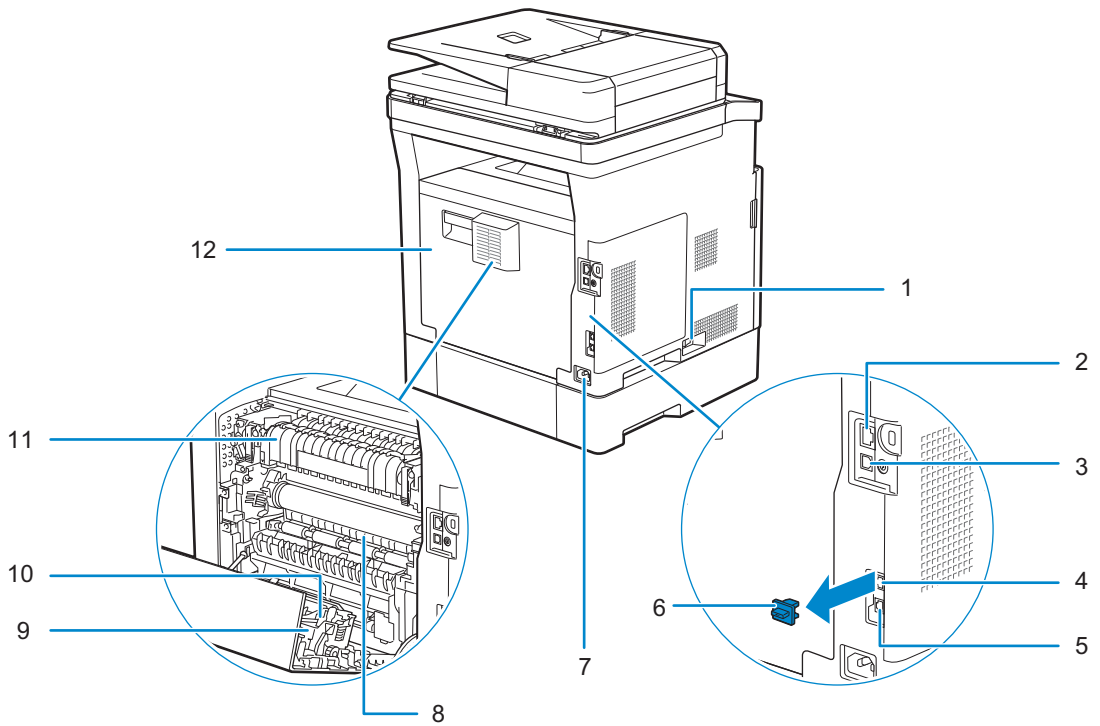
- | | |
|--|--|
| 1 Service Tag | 6 Tray1 |
| 2 Front USB Port | 7 Optional 550-Sheet Feeder (Tray2) |
| 3 Operator Panel | 8 Toner Cartridge |
| 4 Duplex Automatic Document Feeder (DADF) | 9 Drum Cartridge |
| 5 Multipurpose Feeder (MPF) | 10 Front Cover |
-
- | | |
|--|---|
| 1 Service Tag | 6 Bac1 |
| 2 Port USB avant | 7 Chargeur 550 feuilles en option (Bac2) |
| 3 Panneau de commande | 8 Cartouche de toner |
| 4 CADRV (chargeur automatique de documents recto verso) | 9 Cartouche à tambour |
| 5 MPF | 10 Capot avant |
-
- | | |
|---|---|
| 1 Service Tag | 6 Cassetto 1 |
| 2 Porta USB anteriore | 7 Alimentatore da 550 fogli opzionale (Cassetto 2) |
| 3 Pannello operatore | 8 Cartuccia toner |
| 4 Alimentatore automatico di documenti fronte/retro (Duplex Automatic Document Feeder, DADF) | 9 Cartuccia tamburo |
| 5 Alimentatore multifunzione (Multipurpose Feeder, MPF) | 10 Coperchio anteriore |

- 1 Service Tag
- 2 Vorderer USB-Anschluss
- 3 Bedienerkonsole
- 4 Duplex Automatischer Dokumenteneinzug (DADF)
- 5 Universalzuführung (MPF)

- 1 Service Tag
- 2 Puerto USB frontal
- 3 Panel del operador
- 4 Alimentador automático de documentos dúplex (DADF)
- 5 Alimentador multifunción (MPF)

- 6 Fach 1
- 7 Optionale 550-Blatt-Zufuhr (Fach 2)
- 8 Tonerkassette
- 9 Trommeleinheit
- 10 Vordere Abdeckung

- 6 Bandeja 1
- 7 Alimentador de 550 hojas opcional (Bandeja2)
- 8 Cartucho de tóner
- 9 Cartucho de tambor
- 10 Cubierta frontal



- 1 Power Switch
- 2 Ethernet Port
- 3 USB Port
- 4 Phone Connector
- 5 Wall Jack Connector
- 6 "Blue" Plug

- 7 Power Connector
- 8 Chute
- 9 Duplex Unit
- 10 Transfer Unit
- 11 Fusing Unit
- 12 Rear Cover

- 1 Interrupteur d'alimentation
- 2 Port Ethernet
- 3 Port USB
- 4 Connecteur de ligne téléphonique
- 5 Connecteur de prise murale
- 6 Prise "bleue"

- 7 Connecteur d'alimentation
- 8 Chute
- 9 Unité recto verso
- 10 Unité de transfert
- 11 Module de fusion
- 12 Capot arrière

- 1 Interruttore di alimentazione
- 2 Porta Ethernet
- 3 Porta USB
- 4 Connettore telefonico
- 5 Connettore per presa a muro
- 6 Spinotto "blu"

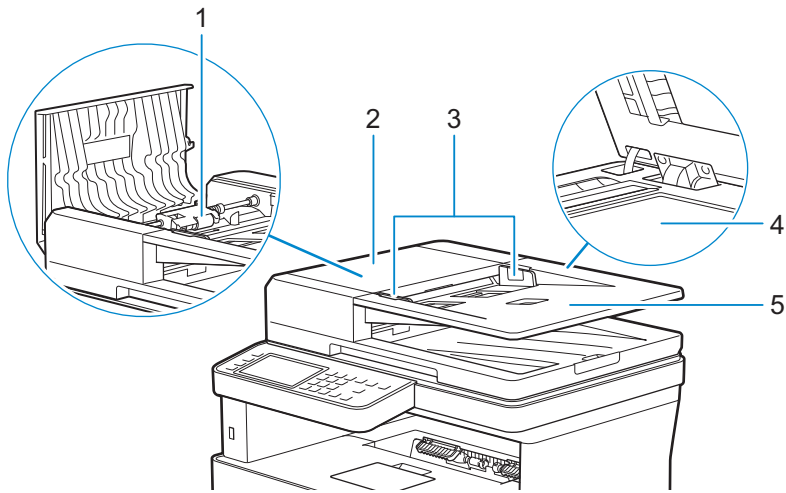
- 7 Connettore di alimentazione
- 8 Scivolo
- 9 Unità duplex
- 10 Unità di trasferimento
- 11 Fusore
- 12 Coperchio posteriore

- 1 Netzschalter
- 2 Ethernet-Anschluss
- 3 USB-Anschluss
- 4 Telefonanschluss
- 5 Netzanschluss
- 6 "Blauer" Stopfen

- 7 Netzanschluss
- 8 Schacht
- 9 Duplex-Einheit
- 10 Transfereinheit
- 11 Fixieranlage
- 12 Hintere Abdeckung

- 1 Interruptor principal
- 2 Puerto Ethernet
- 3 Puerto USB
- 4 Conector del teléfono
- 5 Conector de la pared
- 6 Tapón "azul"

- 7 Conector de alimentación
- 8 Conducto
- 9 Unidad de impresión a dos caras
- 10 Unidad de transferencia
- 11 Unidad del fusor
- 12 Cubierta trasera



- 1 DADF Feed Roller
- 2 DADF Cover
- 3 Document Guides

- 4 Document Glass
- 5 Document Feeder Tray

- 1 Rouleau d'alimentation du CADRV
- 2 Capot du CADRV
- 3 Guides du papier

- 4 Vitre d'exposition
- 5 Plateau d'alimentation en documents

- 1 Rullo di alimentazione DADF
- 2 Coperchio DADF
- 3 Guide dei documenti

- 4 Vetro documenti
- 5 Vassoio di alimentazione dei documenti

- 1 DADF-Einzugsrolle
- 2 DADF-Abdeckung
- 3 Dokumentführungen

- 4 Dokumentenglas
- 5 Dokumenteneinzugsfach

- 1 Rodillo de alimentación del DADF
- 2 Cubierta del DADF
- 3 Guías de documentos

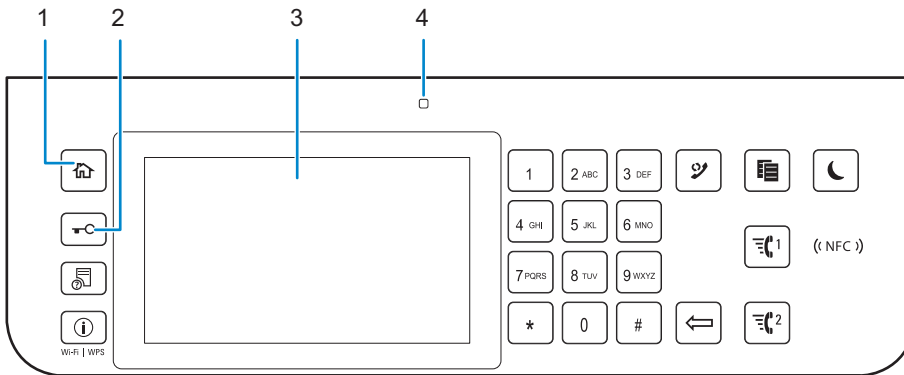
- 4 Cristal del escáner
- 5 Bandeja del alimentador de documentos

Operator Panel

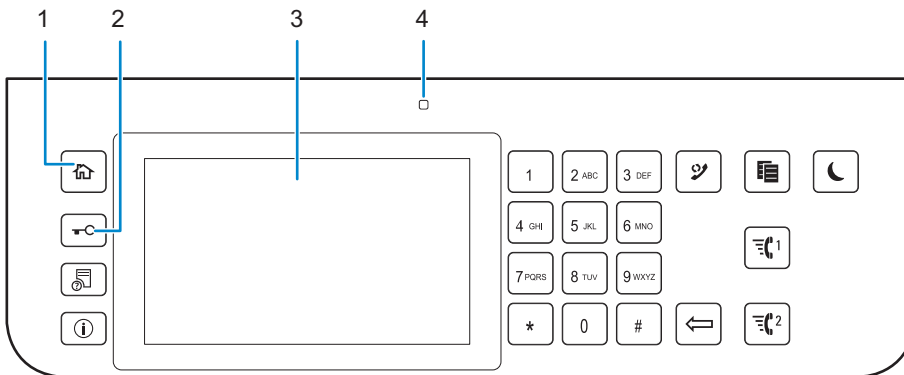
Panneau de commande | Pannello operatore

Bedienerkonsole | Panel del operador

H815dw



S2815dn



1 (Home) button

Bouton  (Accueil)

Pulsante  (Home)

Taste  (Home)

Botón  (Inicio)

Moves to the **Home** screen.

Renvoie à l'écran d'**Accueil**

Passa alla schermata **Home**.

Wechselt zum **Home**-Bildschirm.

Lleva a la pantalla **Inicio**.

2 (Login/Logout) button

Bouton  (Connexion/Déconnexion)

Pulsante  (Accedi/Disconnetti)

Taste  (Anmelden/Abmelden)

Botón  (Inicio de sesión/Cierre de sesión)

Allows the user to log out.

Permet à l'utilisateur de se déconnecter.

Consente all'utente di scollegarsi.

Ermöglicht dem Benutzer das Abmelden.

Permite al usuario cerrar sesión.

3 Touch Panel

Écran tactile

Touch Panel

Touchpanel

Panel táctil

Specifies the settings by directly tapping the screen.

Permet de spécifier les paramètres en tapant directement sur l'écran.

Consente di specificare le impostazioni toccando direttamente lo schermo.

Ermöglicht die Eingabe der Einstellungen durch Berühren des Bildschirms.

Especifica los ajustes si toca directamente la pantalla.

Displays various settings, instructions, and error messages.

Permet d'afficher divers réglages, instructions et messages d'erreur.

Visualizza varie impostazioni, istruzioni e messaggi di errore.

Zeigt verschiedene Einstellungen, Anweisungen und Fehlermeldungen an.

Muestra varios ajustes, instrucciones y mensajes de error.

4 Ready/Error LED

DEL Prêt/Erreur

LED Pronto/Errore

Bereit-/Fehler-LED

LED de Listo/Error

Shows a green light when the printer is ready and a blinking green light when data is being received.

Une lumière verte s'allume lorsque l'imprimante est prête, et la lumière verte clignote lors de la réception de données.

Mostra una luce verde quando la stampante è pronta e una luce lampeggiante verde durante la fase di ricezione dati.

Wenn der Drucker bereit ist, leuchtet die Anzeige grün, diese blinkt grün, wenn Daten empfangen werden.

Muestra una luz verde cuando la impresora está lista, y una luz verde parpadeante cuando se están recibiendo datos.

Shows an amber light when an error occurs and a blinking amber light when an unrecoverable print error occurs.

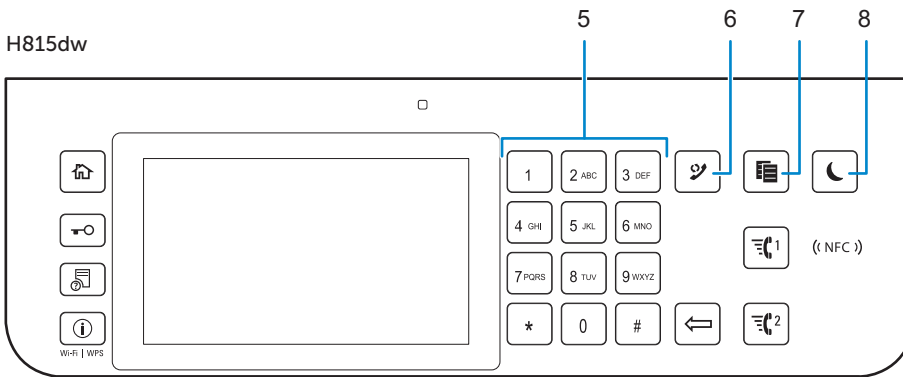
Une lumière orange s'allume en cas d'erreur et la lumière orange clignote lorsqu'une erreur d'impression irréversible se produit.

Mostra una luce color ambra quando si verifica un errore e una luce lampeggiante ambra quando si verifica un errore di stampa irreversibile.

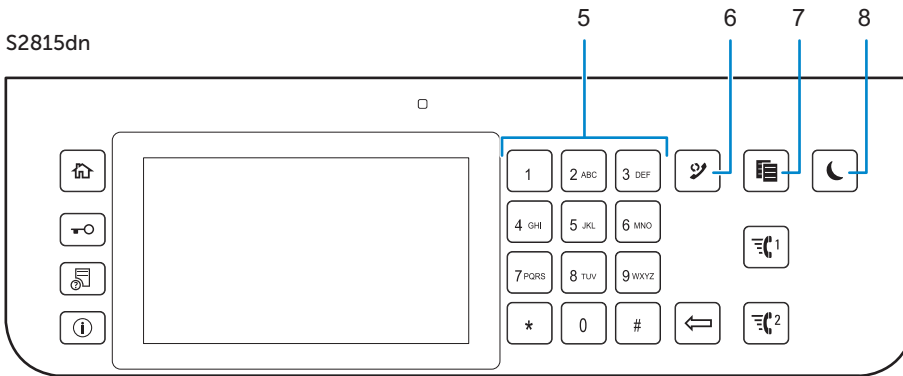
Wenn ein Fehler auftritt, leuchtet die Anzeige gelb, diese blinkt gelb, wenn ein nicht behebbarer Druckfehler auftritt.

Muestra una luz ámbar cuando se produce un error y una luz ámbar parpadeante cuando se produce un error de impresión irre recuperable.

H815dw



S2815dn



5 Number Pad

Pavé numérique

Tastierino numerico

Ziffernblock

Teclado numérico

Enters numbers and characters.

Permet de saisir des caractères et des chiffres.

Consente di inserire caratteri e numeri.

Für die Eingabe von Ziffern und Zeichen.

Introduce números y caracteres.

6 (Redial / Pause) button

Bouton  (Compo/ Pause)

Pulsante  (Ricomposizione/Pausa)

Taste  (Wahlwiederholung / Pause)

Botón  (Rellamada/Pausa)

Calls up the last called number.

Affiche le dernier numéro composé.

Richiama l'ultimo numero contattato.

Ruft die zuletzt gewählte Nummer auf.

Permite recuperar el número de la última llamada realizada.

Inserts a pause into a telephone number.

Permet d'insérer une pause dans un numéro de téléphone.

Inserisce una pausa in un numero telefonico.

Fügt eine Pause in eine Telefonnummer ein.

Introduce una pausa en un número de teléfono.

7 (Copy) button

Bouton  (Copie)

Pulsante  (Copia)

Taste  (Kopieren)

Botón  (Copiar)

Starts copying the document. Effective only from the **Home screen while you are logged in to the printer.**

Permet de démarrer la copie du document. Effectif uniquement à partir de l'écran d'**Accueil** lorsque vous êtes connecté à l'imprimante.

Avvia la copia di un documento. È attivo solo dalla schermata **Home** e se l'utente ha effettuato l'accesso alla stampante.

Start das Kopieren des Dokuments. Diese Taste ist nur über den **Home**-Bildschirm effektiv, während Sie beim Drucker angemeldet sind.

Inicia la copia del documento. Solamente resulta efectivo en la pantalla de **Inicio** mientras se encuentra conectado a la impresora.


8 (Power Saver) button


Bouton  (Economie d'énergie)


Pulsante  (Risparmio energetico)

Taste  (Energiesparfunktion)

Botón  (Ahorro de energía)

Enters or exits the Power Saver mode. When the printer is not used for a while, it enters the Power Saver mode to reduce the power consumption. When the Power Saver mode is active, the  (Power Saver) button blinks.

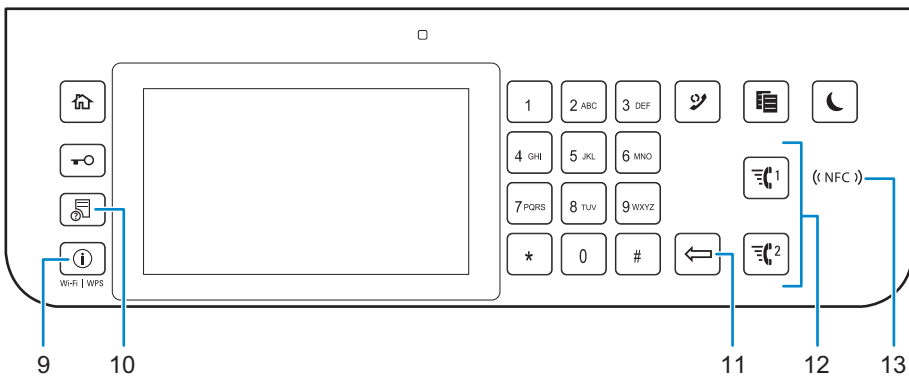
Permet d'entrer ou de sortir du mode d'économie d'énergie. Si l'imprimante n'est pas utilisée pendant une longue durée, elle entre en mode d'économie d'énergie pour réduire sa consommation d'énergie. Lorsque le mode d'économie d'énergie est activé, le bouton  (Economie d'énergie) clignote.

Consente di entrare e uscire dalla modalità di Risparmio energetico. Quando la stampante non viene utilizzata per un certo tempo, il sistema entra automaticamente in modalità di Risparmio energetico per ridurre il consumo di energia. Quando è attiva la modalità di Risparmio energetico, il pulsante  (Risparmio energetico) lampeggia.

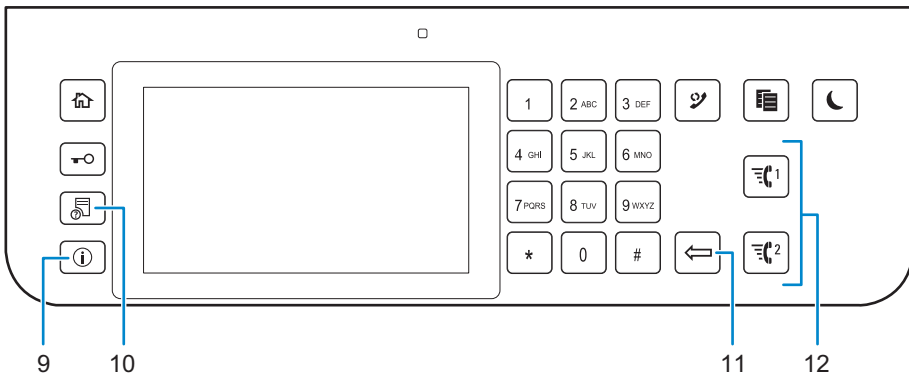
Aktiviert bzw. deaktiviert den Energiesparmodus. Wenn der Drucker über einen längeren Zeitraum nicht bedient wird, wird der Energiesparmodus aktiviert, um den Stromverbrauch zu senken. Wenn der Energiesparmodus aktiviert ist, blinkt die Taste  (Energiesparfunktion).

Accede o sale del modo Ahorro de energía. Cuando la impresora no se ha usado durante un cierto tiempo, entra en modo de Ahorro de energía para reducir el consumo energético. Cuando el modo de Ahorro de energía está activo, el botón  (Ahorro de energía) parpadea.

H815dw



S2815dn



9 Wi-Fi | WPS (Dell Cloud Multifunction Printer | H815dw only) / ⓘ (Information) button

Bouton Wi-Fi | WPS (Dell Cloud Multifunction Printer | H815dw uniquement) / ⓘ (Information)

Pulsante Wi-Fi | WPS (solo Dell Cloud Multifunction Printer | H815dw) / ⓘ (Informazioni)

Taste Wi-Fi | WPS (nur Dell Cloud Multifunction Printer | H815dw) / ⓘ (Information)

Botón Wi-Fi | WPS (solo Dell Cloud Multifunction Printer | H815dw) / ⓘ (Información)

Moves to the **Information** screen. You can access various information and settings menu, check consumable levels and network status, and print various types of reports and lists.

Renvoie à l'écran d'**Information**. Permet d'accéder à diverses informations et menu de réglage, de vérifier les niveaux des consommables et l'état du réseau, et d'imprimer plusieurs types de rapports et de listes.

Passa alla schermata **Informazioni**. È possibile accedere a vari menu impostazioni e informazioni, controllare i livelli dei materiali di consumo e lo stato della rete e stampare vari tipi di rapporti ed elenchi.

Wechselt zum Bildschirm **Information**. Sie können auf verschiedene Informationen und Menüs zugreifen, Verbrauchsstände und den Netzwerkstatus überprüfen und verschiedene Arten von Berichten und Listen ausdrucken.

Lleva a la pantalla **Información**. Puede acceder a diversos menús de configuración e información, comprobar el nivel de los consumibles y el estado de la red e imprimir varios tipos de informes y listas.

10 📄 (Job Status) button

Bouton 📄 (État du travail)

Pulsante 📄 (Stato lavori)

Taste 📄 (Auftragsstatus)

Botón 📄 (Estado de trabajo)

Moves to the **Job Status** screen. From this screen, you can check or cancel active jobs.

Renvoie à l'écran d'**État du travail**. À partir de cet écran, vous pouvez vérifier ou annuler les travaux en cours.

Passa alla schermata **Stato lavori**. Da questa schermata è possibile controllare o annullare i lavori attivi.

Wechselt zum Bildschirm **Auftragsstatus**. Über diesen Bildschirm können Sie aktive Jobs überprüfen oder abbrechen.

Lleva a la pantalla **Estado de trabajo**. Desde esta pantalla, podrá comprobar o cancelar los trabajos activos.

11 (Delete) button

Bouton  (Supprimer)

Pulsante  (Elimina)

Taste  (Löschen)

Botón  (Eliminar)

Deletes numbers and characters.

Permet de supprimer des caractères et des numéros.

Consente di cancellare caratteri e numeri.

Löscht Ziffern und Zeichen.

Elimina números y caracteres.

12 / (Quick Dial 1 / Quick Dial 2) button

Bouton  /  (Numérotation rapide 1 / Numérotation rapide 2)

Pulsante  /  (Connessione rapida 1/Connessione rapida 2)

Taste  /  (Schnellwahl 1 / Schnellwahl 2)

Botón  /  (Marcación rápida 1 / Marcación rápida 2)

Starts faxing the document to the number registered as "001" and "002" respectively of the FAX Speed Dial. Effective only when the **Home** screen is displayed.

Démarre la télécopie du document vers le numéro enregistré sous les numéros "001" et "002" respectifs de la Numérotation rapide FAX. Effectif uniquement lorsque l'écran d'**Accueil** est affiché.

Consente di inviare il documento tramite fax al numero della Velocità connessione FAX registrato rispettivamente come "001" o "002". È attivo soltanto quando viene visualizzata la schermata **Home**.

Startet das Faxen des Dokuments an die als "001" bzw. "002" der FAX-Schnellwahl registrierte Nummer. Diese Funktion ist nur effektiv, wenn der **Home**-Bildschirm angezeigt wird.

Inicia el envío del documento mediante fax al número registrado como "001" y "002" respectivamente del Marcado rápido de FAX. Eficaz únicamente cuando se visualiza la pantalla de **Inicio**.

13 (NFC) (NFC) reader (Dell Cloud Multifunction Printer | H815dw only)

 Lecteur (NFC) (Dell Cloud Multifunction Printer | H815dw uniquement)

 (NFC) lettore (Dell Cloud Multifunction Printer | H815dw only)

 (NFC) Lesegerät (nur Dell Cloud Multifunction Printer | H815dw)

 Lector (NFC) (solo Dell Cloud Multifunction Printer | H815dw)

Starts communication between the printer and an NFC card or a mobile device with the NFC function when the card or the device is tapped to the reader.

Démarre la communication entre l'imprimante et la carte NFC ou un périphérique mobile doté de la fonction NFC lorsque vous placez la carte ou le périphérique contre le lecteur.

Avvia la comunicazione tra la stampante e una scheda NFC o un dispositivo portatile con la funzione NFC quando si tocca la scheda o il dispositivo per il lettore.

Startet die Kommunikation zwischen dem Drucker und einer NFC-Karte oder einem Mobilgerät mit NFC-Funktion, wenn die Karte oder das Gerät das Lesegerät berührt.

Inicia la comunicación entre la impresora y una tarjeta NFC o un dispositivo móvil con la función NFC cuando se puntea la tarjeta o el dispositivo en el lector.

About the Home Screen

À propos de l'écran d'Accueil | Informazioni sulla schermata Home

Über den Home-Bildschirm | Acerca de la pantalla de inicio

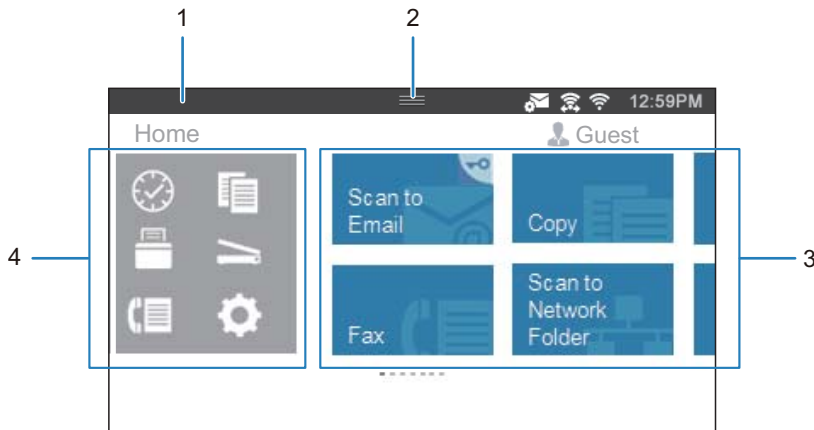
The Home screen is the default screen of the printer. See the following table for basic operations.

L'écran d'Accueil est l'écran par défaut de l'imprimante. Reportez-vous au tableau suivant pour connaître les opérations de base.

La schermata Home è la schermata predefinita della stampante. Vedere la tabella seguente per le operazioni di base.

Der Home-Bildschirm ist der Standardbildschirm des Druckers. Informationen zur grundlegenden Bedienung entnehmen Sie der folgenden Tabelle.

La pantalla de inicio es la pantalla predeterminada de la impresora. Consulte la siguiente tabla para las operaciones básicas.



1 Notification Bar

2 Handle

1 Barre de notification

2 Poignée

1 Barra di notifica

2 Handle

1 Benachrichtigungsleiste

2 Ziehpunkt

1 Barra de notificaciones

2 Controlador

3 Tiles

4 Dock Menu

3 Mosaique

4 Menu du Dock

3 Riquadri

4 Menu dock

3 Kacheln

4 Menü "Dock"

3 Mosaicos

4 Menú Dock

To select a tile

Tap the button in the Dock Menu to display the tiles grouped under the button, and then tap the desired tile.

To scroll the screen

Swipe the screen by dragging your finger on the screen. To scroll faster, flick the screen.

To display the status of the printer

Drag down the handle of the Notification Bar.

To move a tile

Tap and hold the tile you want to move, and then drag the tile to the desired place.

To add a tile

Tap the Add App tile.

To delete a tile	Tap and hold the tile you want to delete until  appears, and then drag the tile to  . Tap OK to delete the tile.
Sélectionner une mosaïque	Tapez sur le bouton se trouvant dans le menu Dock pour afficher les mosaïques regroupées sous ce bouton, puis tapez sur la mosaïque souhaitée.
Faire défiler l'écran	Faites défiler l'écran en faisant glisser le doigt sur l'écran. Pour accélérer le défilement, donnez un petit coup à l'écran.
Afficher l'état de l'imprimante	Faites glisser la poignée de la barre de notification vers le bas.
Pour déplacer une mosaïque	Tapez et restez appuyé sur la mosaïque que vous souhaitez déplacer, puis faites-la glisser vers l'emplacement désiré.
Pour ajouter une mosaïque	Tapez sur la mosaïque Ajout App.
Supprimer une mosaïque	Tapez et restez appuyé sur la mosaïque que vous souhaitez supprimer jusqu'à ce que  apparaisse, puis faites-la glisser vers  . Tapez sur OK pour effacer le pavé.
Per selezionare un riquadro	Toccare il pulsante nel Menu Dock in modo da visualizzare i riquadri raggruppati dal pulsante, quindi toccare il riquadro desiderato.
Per scorrere la schermata	Scorrere lo schermo trascinandolo con un dito. Per scorrere più rapidamente, toccare velocemente lo schermo.
Per visualizzare lo stato della stampante.	Trascinare verso il basso l'handle della barra di notifica.
Per spostare un riquadro	Toccare e tenere premuto il riquadro da spostare e trascinarlo nel punto desiderato.
Per aggiungere un riquadro	Toccare il riquadro Aggiungi app.
Per eliminare un riquadro	Toccare il riquadro da eliminare per qualche secondo finché non appare  , quindi trascinarlo a  . Toccare OK per eliminare il riquadro.
Zur Auswahl einer Kachel	Tippen Sie auf die Schaltfläche im Dock-Menü, um die Kacheln anzuzeigen, die unter der Schaltfläche zusammengefasst sind, und tippen Sie dann auf die gewünschte Kachel.
Zum Blättern im Bildschirm	Blättern Sie die Seiten, indem Sie den Finger über den Bildschirm ziehen. Um schneller zu blättern, wischen Sie schnell über den Bildschirm.
Zum Anzeigen des Druckerstatus	Ziehen Sie den Ziehpunkt der Benachrichtigungsleiste nach unten.
Zum Verschieben einer Kachel	Tippen Sie die Kachel, die Sie verschieben möchten, an und halten Sie sie fest und ziehen Sie sie an die gewünschte Position.
Zum Hinzufügen einer Kachel	Tippen Sie auf die Kachel App hinzufügen.
Zum Löschen einer Kachel	Tippen Sie auf die Kachel, die Sie löschen möchten, und halten Sie sie fest, bis  angezeigt wird. Ziehen Sie die Kachel dann auf  . Tippen Sie auf OK, um die Kachel zu löschen.
Para seleccionar un mosaico	Toque el botón del Menú del Dock para mostrar los mosaicos agrupados en el botón y después toque el mosaico que desee.
Para desplazar la pantalla	Arrastre el dedo por la pantalla para pasar la pantalla. Para desplazarse más rápidamente, dé un toque rápido a la pantalla.
Para mostrar el estado de la impresora	Arrastre hacia abajo el controlador de la barra de notificaciones.
Para mover un mosaico	Mantenga tocado el mosaico que desee mover y, a continuación, arrástrelo hasta el lugar que desee.
Para añadir un mosaico	Toque el mosaico Agregar aplicación.
Para eliminar un mosaico	Toque y mantenga pulsado el mosaico que desee eliminar hasta que aparezca  y después arrastre el mosaico a  . Toque Aceptar para eliminar el mosaico.


Dell Printer Hub (Dell™ Cloud Multifunction Printer | H815dw only)


Dell Printer Hub
(Dell™ Cloud Multifunction Printer | H815dw uniquement)

Dell Printer Hub
(solo Dell™ Cloud Multifunction Printer | H815dw)


Dell Printer Hub
(nur Dell™ Cloud Multifunction Printer | H815dw)


Dell Printer Hub
(Dell™ Cloud Multifunction Printer | H815dw solamente)

Dell Printer Hub is a program that monitors and informs you of the printer status and allows you to customize the printer settings. The program also notifies you of the firmware/software updates. For convenient use, you can access the Dell Document Hub from the Dell Printer Hub. The Dell Printer Hub is included on your Software and Documentation disc and is installed with the manuals, drivers, and software for the printer. For more information, open the program and click  on the top right of the main window to see the FAQs.

Dell Printer Hub est un programme de surveillance qui vous informe de l'état de l'imprimante et vous permet de personnaliser ses paramètres. Ce programme vous avertit également des mises à jour de logiciel/micrologiciel. Pour plus de commodité, vous pouvez accéder à l'application Dell Document Hub depuis Dell Printer Hub. L'application Dell Printer Hub figure sur votre disque Software and Documentation, et contient des manuels, des pilotes et des logiciels destinés à votre imprimante. Pour plus d'informations, ouvrez le programme et cliquez sur  en haut à droite de la fenêtre principale pour afficher la FAQ.

Dell Printer Hub è un programma che monitora e informa sullo stato della stampante e consente di personalizzare le impostazioni della stampante. Il programma informa anche sugli aggiornamenti del firmware/software. Per un uso pratico, è possibile accedere a Dell Document Hub da Dell Printer Hub. Dell Printer Hub è incluso nel disco Software and Documentation e viene installato insieme ai manuali, ai driver e al software della stampante. Per ulteriori informazioni, aprire il programma e fare clic su  in alto a destra nella finestra principale per vedere le domande frequenti.

Der Dell Printer Hub ist ein Programm, das den Druckerstatus überwacht und mitteilt und eine Anpassung der Druckereinstellungen ermöglicht. Das Programm benachrichtigt Sie auch über Firmware-/Softwareaktualisierungen. Für eine bequeme Verwendung können Sie über Dell Printer Hub auf Dell Document Hub zugreifen. Dell Printer Hub ist auf der CD Software and Documentation enthalten und wird mit den Bedienungsanleitungen, Treibern und der Software für den Drucker installiert. Für weitere Informationen öffnen Sie das Programm und klicken Sie oben rechts im Hauptfenster auf , um die FAQs anzuzeigen.

Dell Printer Hub es un programa que monitorea y notifica el estado de la impresora y permite personalizar la configuración de la impresora. El programa también le notifica actualizaciones de firmware/software. Para un uso cómodo, puede acceder a Dell Document Hub desde Dell Printer Hub. Dell Printer Hub se incluye en el disco Software and Documentation y se instala con los manuales, controladores y software para la impresora. Para obtener más información, abra el programa y haga clic en  en la parte superior derecha de la ventana principal para consultar las preguntas más frecuentes.


Dell Printer Management Tool (Dell™ Smart Multifunction Printer | S2815dn only)

Dell Printer Management Tool
(Dell™ Smart Multifunction Printer | S2815dn uniquement)


Dell Printer Management Tool
(solo Dell™ Smart Multifunction Printer | S2815dn)


Dell Printer Management Tool
(nur Dell™ Smart Multifunction Printer | S2815dn)


Dell Printer Management Tool
(Dell™ Smart Multifunction Printer | S2815dn solamente)

Dell Printer Management Tool is a program that monitors and informs you of the printer status and allows you to customize the printer settings. The program also notifies you of the firmware/software updates. The Dell Printer Management Tool is included on your Software and Documentation disc and is installed with the manuals, drivers, and software for the printer. For more information, open the program and click  on the top right of the main window to see the FAQs.

Dell Printer Management Tool est un programme de surveillance qui vous informe de l'état de l'imprimante et vous permet de personnaliser ses paramètres. Ce programme vous avertit également des mises à jour de logiciel/micrologiciel. Le programme Dell Printer Management Tool figure sur votre disque Software and Documentation, et contient des manuels, des pilotes et des logiciels destinés à votre imprimante. Pour plus d'informations, ouvrez le programme et cliquez sur  en haut à droite de la fenêtre principale pour afficher la FAQ.

Dell Printer Management Tool è un programma che monitora e informa sullo stato della stampante e consente di personalizzare le impostazioni della stampante. Il programma informa anche sugli aggiornamenti del firmware/software. Dell Printer Management Tool è incluso nel disco Software and Documentation e viene installato insieme ai manuali, ai driver e al software della stampante. Per ulteriori informazioni, aprire il programma e fare clic su  in alto a destra nella finestra principale per vedere le domande frequenti.

Das Dell Printer Management Tool ist ein Programm, das den Druckerstatus überwacht und mitteilt und eine Anpassung der Druckereinstellungen ermöglicht. Das Programm benachrichtigt Sie auch über Firmware-/Softwareaktualisierungen. Dell Printer Management Tool ist auf der CD Software and Documentation enthalten und wird mit den Bedienungsanleitungen, Treibern und der Software für den Drucker installiert. Für weitere Informationen öffnen Sie das Programm und klicken Sie oben rechts im Hauptfenster auf , um die FAQs anzuzeigen.

Dell Printer Management Tool es un programa que monitorea y notifica el estado de la impresora y permite personalizar la configuración de la impresora. El programa también le notifica actualizaciones de firmware/software. Dell Printer Management Tool se incluye en el disco Software and Documentation y se instala con los manuales, controladores y software para la impresora. Para obtener más información, abra el programa y haga clic en  en la parte superior derecha de la ventana principal para consultar las preguntas más frecuentes.

Dell Document Hub App

Application Dell Document Hub | Dell Document Hub App

Dell Document Hub-App | Aplicación Dell Document Hub

Easily access and share documents, images and digital content with the Dell Document Hub app. This innovative cloud collaboration solution connects your printer and devices to popular cloud services, providing a flexible and secure way to collaborate from virtually anywhere. Using your computer or mobile device, you can search file across multiple cloud services simultaneously to print documents or you can scan documents directly to the cloud using the app. Visit Windows Store, Google Play™ store, and App Store to download the apps. For more information about using the Dell Document Hub, see the FAQs in Dell.com/documenthub.

Avec l'application Dell Document Hub, vous accédez aux documents, images et contenus numériques et les partagez facilement. Cette solution de collaboration en nuage innovante connecte votre imprimante et vos périphériques aux services cloud populaires, fournissant ainsi un moyen de collaboration flexible et sécurisé depuis pratiquement n'importe où. Grâce à votre ordinateur ou périphérique mobile, vous pouvez rechercher des fichiers simultanément sur plusieurs services cloud pour imprimer des documents ou encore numériser des documents directement vers le cloud en utilisant l'application. Rendez-vous sur Windows Store, Google Play™ Store et App Store pour télécharger les applications. Pour en savoir plus sur l'utilisation de Dell Document Hub, consultez la FAQ sur Dell.com/documenthub.

L'app Dell Document Hub consente di accedere e condividere con facilità documenti, immagini e contenuto digitale. Questa innovativa soluzione di collaborazione nel cloud connette la stampante e i dispositivi ai servizi cloud più diffusi, offrendo un mezzo flessibile e sicuro per collaborare da qualsiasi luogo. Utilizzando il computer o un dispositivo mobile è possibile cercare file su molteplici servizi cloud contemporaneamente per stampare documenti, oppure è possibile eseguire la scansione dei documenti direttamente nel cloud utilizzando l'app. Per scaricare le app visitate il Windows Store, il negozio Google Play™ e l'App Store. Per ulteriori informazioni sull'uso di Dell Document Hub, vedere le domande frequenti nel sito Dell.com/documenthub.

Greifen Sie einfach auf Dokumente zu und teilen Sie Dokumente, Bilder und digitale Inhalte mit der Dell Document Hub-App. Diese innovative Cloud-Lösung für Zusammenarbeit verbindet Ihren Drucker und Ihre Geräte mit häufig verwendeten Cloud-Diensten und stellt so eine flexible und sichere Möglichkeit bereit, von nahezu überall zusammenzuarbeiten. Mit dem Computer oder einem mobilen Gerät können Sie nach Dateien in mehreren Cloud-Diensten gleichzeitig suchen, um Dokumente mit der App zu drucken oder direkt in die Cloud zu scannen. Besuchen Sie den Windows Store, Google Play™ Store oder den App Store, um die Apps herunterzuladen. Weitere Informationen zur Verwendung von Dell Document Hub finden Sie in den FAQs unter Dell.com/documenthub.

Acceda a documentos, imágenes y contenido digital y compártalos fácilmente con la aplicación Dell Document Hub. Esta innovadora solución de colaboración conecta su impresora y sus dispositivos con servicios de nube populares y proporciona una forma segura y flexible de colaborar desde virtualmente cualquier lugar. Con su ordenador o dispositivo móvil, puede buscar un archivo en varios servicios de nube simultáneamente para imprimir documentos o bien puede escanear documentos directamente a la nube desde la aplicación. Visite Windows Store, Google Play™ store y App Store para descargar las aplicaciones. Para obtener más información acerca del uso de Dell Document Hub, consulte las preguntas frecuentes en Dell.com/documenthub.

Tips and Tricks

Trucs et astuces | Suggestimenti

Tipps und Tricks | Consejos y sugerencias

Setting up a wireless connection

Établissement d'une connexion sans fil | Impostazione di una connessione wireless

Einrichten einer Wireless-Verbindung | Configuración de una conexión inalámbrica

1 Insert the *Software and Documentation* disc that is provided with the printer into your computer.
The **Dell Printer Easy Install** program launches automatically.

2 Click **Main Menu**.

3 Click **Setup**.

4 Click **Wireless**.

5 Follow the instructions on the screen, and configure the wireless setting of the printer.

1 Insérez dans l'ordinateur le disque *Software and Documentation* fourni avec l'imprimante.
Le programme **Dell Printer Easy Install** démarre automatiquement.

2 Cliquez sur **Menu principal**.

3 Cliquez sur **Configuration**.

4 Cliquez sur **Sans fil**.

5 Suivez les instructions à l'écran, puis configurez le réglage sans fil de l'imprimante.

1 Inserire nel computer il disco *Software and Documentation* fornito con la stampante.
Il programma **Dell Printer Easy Install** viene avviato automaticamente.

2 Fare clic su **Menu principale**.

3 Fare clic su **Impostazione**.

4 Fare clic su **Wireless**.

5 Seguire le istruzioni visualizzate a schermo e configurare le impostazioni wireless della stampante.

1 Legen Sie die mit dem Drucker gelieferte Disc *Software and Documentation* in Ihren Computer ein.
Das Programm **Dell Printer Easy Install** wird automatisch gestartet.

2 Klicken Sie auf **Hauptmenü**.

3 Klicken Sie auf **Einrichtung**.

4 Klicken Sie auf **Drahtlos**.

5 Befolgen Sie die Anweisungen auf dem Bildschirm und konfigurieren Sie die Wireless-Einstellungen des Druckers.

1 Introduzca el disco *Software and Documentarion* suministrado con la impresora en su ordenador.
El programa **Dell Printer Easy Install** se inicia automáticamente.

2 Haga clic en **Menú principal**.

3 Haga clic en **Configurar**.

4 Haga clic en **Conexión inalámbrica**.

5 Siga las instrucciones en pantalla y configure los ajustes inalámbricos de la impresora.

Wireless Setup Issues (Dell H815dw only)

Problèmes de configuration sans fil (Dell H815dw uniquement)

Problemi con l'impostazione wireless (solo Dell H815dw)

Probleme bei der Wireless-Einrichtung (nur Dell H815dw)

Problemas con la configuración inalámbrica (Dell H815dw solamente)

Problem	Action
Cannot setup wireless connection.	Ensure that the Ethernet cable and USB cable are disconnected from the printer. Ensure that Wi-Fi is set to On. For more information, see the <i>User's Guide</i> . The firewall on your computer may be blocking communication with your printer. Disable the firewall on your computer.
Cannot setup wireless connection with WPS (Wi-Fi Protected Setup).	Ensure that the security setting of the wireless LAN access point or router is WPA or WPA2. WEP is not supported on WPS.
Cannot setup wireless connection with the WPS-PBC (Wi-Fi Protected Setup-Push Button Configuration).	Press the WPS button on the wireless LAN access point or router within two minutes after starting the WPS operation on the printer. For details about the wireless LAN access point or router, see the manual supplied with the wireless LAN access point or router.
Cannot setup wireless connection with WPS-PIN (Wi-Fi Protected Setup-Personal Identification Number).	Check if the PIN you have entered on the computer is correct.

Problème	Action
Impossible d'établir une connexion sans fil.	Vérifiez que le câble Ethernet et le câble USB sont débranchés de l'imprimante. Vérifiez que le Wi-Fi est réglé sur Activé. Pour plus d'informations, reportez-vous au <i>Guide de l'utilisateur</i> . Il est possible que le pare-feu de votre ordinateur bloque la communication avec votre imprimante. Désactivez le pare-feu de votre ordinateur.
Impossible d'établir la connexion sans fil avec le WPS (Wi-Fi Protected Setup).	Vérifiez que le paramètre de sécurité du routeur ou point d'accès au réseau local sans fil est le WPA ou le WPA2. Le WEP n'est pas pris en charge sur le WPS.
Impossible d'établir la connexion sans fil avec le WPS-PBC (Wi-Fi Protected Setup-Push Button Configuration).	Appuyez sur le bouton WPS du routeur ou point d'accès au réseau local sans fil dans les deux minutes suivant le début de l'utilisation du WPS sur l'imprimante. Pour plus de détails sur le routeur ou point d'accès au réseau local sans fil, reportez-vous au manuel fourni avec celui-ci.
Impossible d'établir la connexion sans fil avec le WPS-PIN (Wi-Fi Protected Setup-Personal Identification Number).	Vérifiez si le code PIN que vous avez saisi sur l'ordinateur est correct.

Problema	Operazioni da effettuare
Impossibile impostare la connessione wireless.	Assicurarsi che il cavo Ethernet e il cavo USB siano scollegati dalla stampante. Assicurarsi che Wi-Fi sia attivato. Per maggiori informazioni, vedere la <i>Guida per l'utente</i> . Il firewall del computer potrebbe bloccare la comunicazione con la stampante. Disabilitare il firewall del computer.
Impossibile impostare la connessione wireless utilizzando WPS (Wi-Fi Protected Setup).	Verificare che l'impostazione di protezione del punto di accesso LAN o del router sia WPA o WPA2. WEP non è supportato da WPS.

Problema	Operazioni da effettuare
Impossibile impostare la connessione wireless utilizzando WPS-PBC (Wi-Fi Protected Setup-Push Button Configuration).	Premere il pulsante WPS sul punto di accesso LAN wireless o sul router entro due minuti dall'avvio dell'operazione WPS sulla stampante. Per ulteriori informazioni sul punto di accesso LAN wireless o sul router, consultare la documentazione fornita con il punto di accesso LAN wireless o con il router.
Impossibile impostare la connessione wireless utilizzando WPS-PIN (Wi-Fi Protected Setup-Personal Identification Number).	Verificare che il PIN inserito nel computer sia corretto.

Problem	Maßnahme
Die Wireless-Verbindung kann nicht eingerichtet werden.	Stellen Sie sicher, dass das Ethernet-Kabel und das USB-Kabel vom Drucker getrennt sind. Stellen Sie sicher, dass Wi-Fi auf Ein gesetzt ist. Weitere Informationen finden Sie in der <i>Benutzerhandbuch</i> . Die Firewall des Computers blockiert möglicherweise die Kommunikation mit dem Drucker. Deaktivieren Sie die Firewall des Computers.
Die Wireless-Verbindung kann nicht mit WPS (Wi-Fi Protected Setup) eingerichtet werden.	Stellen Sie sicher, dass die Sicherheitseinstellung des WLAN-Access Points oder Routers auf WPA oder WPA2 eingestellt ist. WEP wird bei WPS nicht unterstützt.
Die Wireless-Verbindung kann nicht mit WPS-PBC (Wi-Fi Protected Setup-Push Button Configuration) eingerichtet werden.	Drücken Sie die WPS-Taste am WLAN-Access Point oder Router innerhalb von zwei Minuten, nachdem Sie den WPS-Vorgang beim Drucker gestartet haben. Ausführliche Informationen zum WLAN-Access Point oder Router finden Sie in der Bedienungsanleitung im Lieferumfang des WLAN-Access Points oder Routers.
Die Wireless-Verbindung kann nicht mit WPS-PIN (Wi-Fi Protected Setup-Personal Identification Number) eingerichtet werden.	Überprüfen Sie, ob die beim Computer eingegebene PIN korrekt ist.

Problema	Acción
No se puede configurar la conexión inalámbrica.	Asegúrese de que el cable Ethernet y el cable USB estén desconectados de la impresora. Asegúrese de que Wi-Fi está ajustado en Activado. Para obtener más información, consulte la <i>Guía del usuario</i> . El cortafuegos del ordenador puede estar bloqueando la comunicación con la impresora. Deshabilite el cortafuegos del ordenador.
No se puede configurar la conexión inalámbrica con WPS (Wi-Fi Protected Setup).	Asegúrese de que la configuración de seguridad del punto de acceso inalámbrico de la LAN sea WPA o WPA2. WEP no se admite en WPS.
No se puede configurar la conexión inalámbrica con WPS-PBC (Wi-Fi Protected Setup-Push Button Configuration).	Pulse el botón WPS en el punto de acceso inalámbrico de la LAN o el router antes de que transcurran dos minutos desde el inicio de la operación WPS en la impresora. Si desea más información sobre el punto de acceso inalámbrico de la LAN o el router, consulte el manual que se proporciona con el punto de acceso inalámbrico de la LAN o el router.
No se puede configurar la conexión inalámbrica con WPS-PIN (Wi-Fi Protected Setup-Personal Identification Number).	Compruebe si el PIN que ha introducido en el ordenador es correcto.

Identifying the Location of Paper Jams

Localisation de l'emplacement des brouillages papier

Individuazione della posizione degli inceppamenti

Identifizieren der position eines papierstaus

Identificación de la ubicación de atascos de papel

CAUTION: Do not attempt to clear any jams using tools or instruments. This may permanently damage the printer.

ATTENTION : N'essayez pas d'éliminer les brouillages à l'aide d'outils ou d'instruments. L'imprimante pourrait être définitivement endommagée.

ATTENZIONE: Non tentare di rimuovere l'inceppamento con attrezzi o strumenti. Ciò potrebbe causare danni permanenti alla stampante.

ACHTUNG: Verwenden Sie keine Werkzeuge oder andere Gegenstände, um Papierstaus zu beseitigen. Dadurch könnte der Drucker irreparabel beschädigt werden.

PRECAUCIÓN: No intente eliminar atascos con herramientas o instrumentos. Esto podría dañar la impresora para siempre.

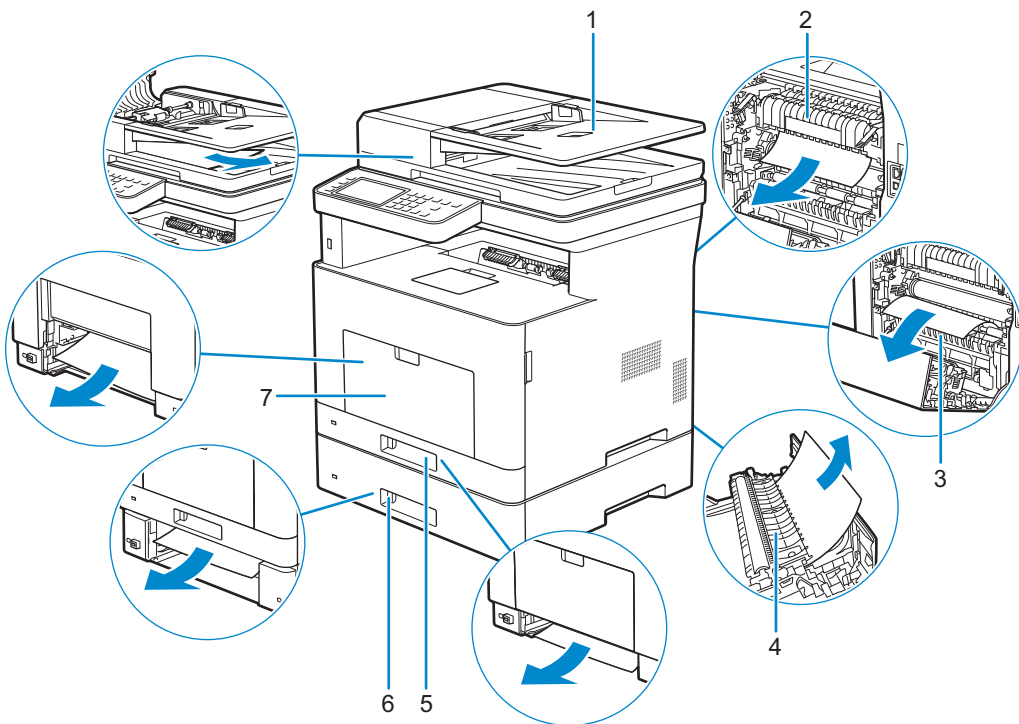
The following illustration shows where paper jams may occur along the print media path.

L'illustration suivante montre les emplacements possibles des brouillages papier le long du cheminement du support imprimé.

La seguente figura mostra le aree in cui si verificano gli inceppamenti lungo il percorso dei supporti di stampa.

Die folgende Abbildung zeigt die Bereiche des Papierwegs, in denen Papierstaus auftreten können.

En la siguiente ilustración se muestra dónde se pueden producir los atascos de papel en la trayectoria del material de impresión.



- | | | | |
|---|---|---|---------------------------|
| 1 | Duplex Automatic Document Feeder (DADF) | 5 | Tray1 |
| 2 | Fusing Unit | 6 | Optional 550-Sheet Feeder |
| 3 | Regi Roll | 7 | Multipurpose Feeder (MPF) |
| 4 | Duplexer | | |

1	CADRV (chargeur automatique de documents recto verso)	5	Bac1
		6	Chargeur 550 feuilles en option
2	Module de fusion	7	MPF
3	Rouleau chauffant		
4	Unité recto verso		
1	Alimentatore automatico di documenti fronte/retro (Duplex Automatic Document Feeder, DADF)	5	Cassetto 1
		6	Alimentatore 550 fogli opzionale
2	Fusore	7	Alimentatore multifunzione (Multipurpose Feeder, MPF)
3	Regi Roll		
4	Duplexer		
1	Duplex Automatischer Dokumenteneinzug (DADF)	5	Fach 1
		6	Optionale 550-Blatt-Zufuhr
2	Fixieranlage	7	Universalzuführung (MPF)
3	Regi Roll		
4	Duplexer		
1	Alimentador automático de documentos dúplex (DADF)	5	Bandeja 1
		6	Alimentador de 550 hojas opcional
2	Unidad del fusor	7	Alimentador multifunción (MPF)
3	Regi Roll		
4	Duplexer		

Printing on Envelopes

Impression sur des enveloppes | Stampa su buste

Bedrucken von Umschlägen | Impresión en sobres


To print on envelopes with better print quality, set the printer to the envelope mode.


Pour garantir une qualité d'impression optimale sur des enveloppes, configurez l'imprimante en mode Enveloppe.

Per stampare su buste con una qualità di stampa migliore, impostare la stampante in modalità busta.

Um Umschläge mit besserer Druckqualität zu drucken, stellen Sie den Drucker auf den Umschlagmodus ein.


Para imprimir en sobres con la mejor calidad de impresión posible, seleccione el modo sobres en la impresora.


 **NOTE:** Print jobs can be done on envelopes even when the printer is not set to the envelope mode. To get the better print results, set the printer to the envelope mode.

 **REMARQUE :** Il est possible d'imprimer des enveloppes même lorsque l'imprimante n'est pas configurée en mode Enveloppe. Pour obtenir de meilleurs résultats, réglez l'imprimante sur le mode Enveloppe.

 **NOTA:** I processi di stampa possono essere eseguiti su buste anche quando non è impostata la modalità busta per la stampante. Per ottenere migliori risultati di stampa, impostare la modalità busta per la stampante.

 **HINWEIS:** Druckaufträge können auf Umschlägen ausgeführt werden, auch wenn der Drucker nicht auf den Umschlagmodus eingestellt ist. Um bessere Druckergebnisse zu erhalten, stellen Sie den Drucker auf den Umschlagmodus ein.

 **NOTA:** Es posible imprimir en sobres aunque el modo sobres no esté configurado en la impresora. Para obtener los mejores resultados de impresión posibles, seleccione el modo sobres en la impresora.

 **NOTE:** When the printer is in the envelope mode, print jobs cannot be done while the paper type is set to other than envelopes.

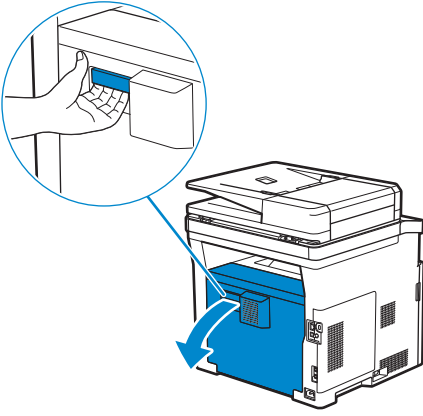
 **REMARQUE :** Lorsque l'imprimante est en mode Enveloppe, il est impossible de lancer des travaux d'impression tant que vous ne choisissez pas le type de papier Enveloppe.

 **NOTA:** Quando la stampante è in modalità busta, i processi di stampa non possono essere eseguiti mentre è impostato un tipo di carta diverso dalle buste.

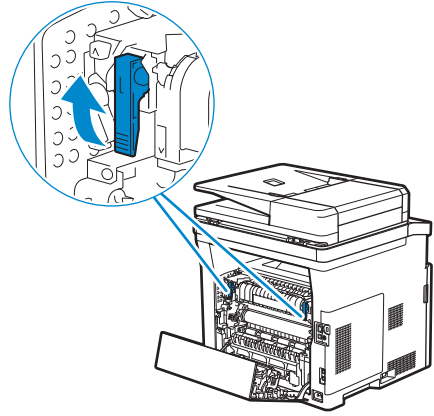
 **HINWEIS:** Wenn sich der Drucker im Umschlagmodus befindet, können Druckaufträge nicht ausgeführt werden, während die Papiersorte auf eine andere Sorte als Umschläge eingestellt ist.

 **NOTA:** Cuando el modo sobres está seleccionado en la impresora, no pueden procesarse trabajos de impresión si el tipo de papel configurado no es sobres.

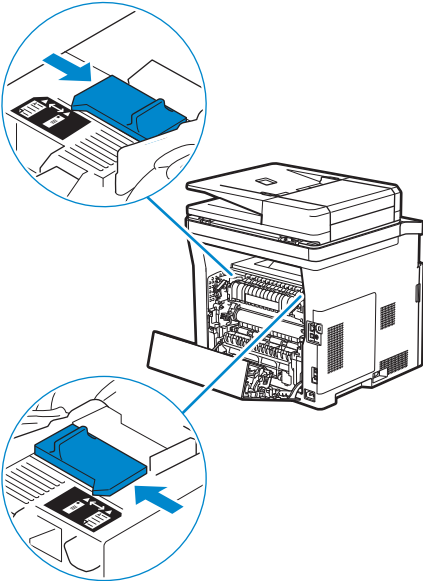
①



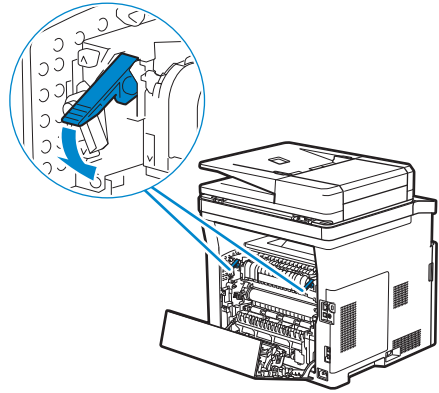
②



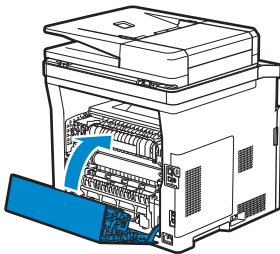
③



④



⑤



Replacing the toner cartridge

Remplacement de la cartouche de toner | Sostituzione della cartuccia del toner
Ersetzen der Tonerkassette | Sustitución del cartucho de tóner

To replace the toner cartridge, see "Maintaining Your Printer" in the *User's Guide*.

Pour remplacer la cartouche de toner, reportez-vous à la section "Entretien de votre imprimante" du *Guide de l'utilisateur*.

Per sostituire la cartuccia del toner, consultare "Manutenzione della stampante" nella *Guida per l'utente*.

Um die Tonerkassette zu ersetzen, schlagen sie unter "Wartung des Druckers" in der *Benutzerhandbuch* nach.

Para sustituir el cartucho de tóner, consulte "Mantenimiento de la impresora" en la *Guía del usuario*.

Cleaning the printer

Nettoyage de l'imprimante | Pulizia della stampante
Reinigen des Druckers | Limpieza de la impresora

To clean the printer, see "Maintaining Your Printer" in the *User's Guide*.

Pour nettoyer l'imprimante, reportez-vous à la section "Entretien de votre imprimante" du *Guide de l'utilisateur*.

Per pulire la stampante, consultare "Manutenzione della stampante" nella *Guida per l'utente*.

Um den Drucker zu reinigen, schlagen Sie unter "Wartung des Druckers" in der *Benutzerhandbuch* nach.

Para limpiar la impresora, consulte "Mantenimiento de la impresora" en la *Guía del usuario*.

Ordering Supplies

Commandes de fournitures | Ordinare i materiali di consumo

Bestellen von Verbrauchsmaterial | Pedido de suministros

You can order consumables such as toner cartridge and drum cartridge from Dell online when using a networked printer. Type the IP address of your printer in your web browser, launch the **Dell Printer Configuration Web Tool**, and click the **Order Supplies at:** to order consumables for your printer.

You can also order consumables by the following method on Windows®.

1 For Windows® 7:

Click **Start** → **All Programs** → **Dell Printers** → **Dell Printer Hub** or **Dell Printer Management Tool**.

For Windows® 10:

Click the **Start** button → **Dell Printer Hub** or **Dell Printer Management Tool**.

2 For Dell Printer Hub, select the printer from **My Printers**.

For Dell Printer Management Tool, select the printer displayed by default, or another printer from the drop-down list on the upper-right corner of the screen.

3 Click **Supplies**.

4 Order consumables either from the web or phone.

If ordering from the web:

a Select your printer type and printer name.

b Click **Next**.

If ordering by phone:

Call the number that appears on the top-left corner of the window, or click **Contact Us**.

To ensure that you get the best service, have your Dell printer's Service Tag ready.

See the **Printer Features** section of this document to locate the Service Tag of your printer.

Vous pouvez commander des fournitures telles qu'une cartouche de toner et une cartouche à tambour, sur le site Internet Dell si vous utilisez une imprimante connectée en réseau. Saisissez l'adresse IP de votre imprimante dans votre navigateur Internet, lancez le **Dell Printer Configuration Web Tool**, puis cliquez sur **Commander des fournitures à :** pour commander les fournitures adaptées à votre imprimante.

Vous pouvez également commander des consommables de la manière suivante sous Windows®.

1 Pour Windows® 7 :

Cliquez sur **Démarrer** → **Tous les programmes** → **Imprimantes Dell** → **Dell Printer Hub** ou **Dell Print Management Tool**.

Pour Windows® 10 :

Cliquez sur le bouton **Démarrer** → **Dell Printer Hub** ou **Dell Print Management Tool**.

2 Pour Dell Printer Hub, sélectionnez l'imprimante dans **Mes imprimantes**.

Pour Dell Printer Management Tool, sélectionnez l'imprimante affichée par défaut ou une autre imprimante dans la liste déroulante du coin supérieur droit de l'écran.

3 Cliquez sur **Fournitures**.

4 Commandez des fournitures en ligne ou par téléphone.

Si vous commandez depuis Internet :

a Sélectionnez le type et le nom de l'imprimante.

b Cliquez sur **Suivant**.

Si vous commandez par téléphone :

Composez le numéro qui s'affiche dans le coin supérieur gauche de la fenêtre ou cliquez sur **Nous contacter**.

Pour vous assurer le meilleur service, préparez le Service Tag de votre imprimante Dell.

Reportez-vous à la section **Caractéristiques** de l'imprimante de ce document pour savoir où trouver le Service Tag de votre imprimante.

Utilizzando una stampante collegata in rete, è possibile ordinare materiali di consumo, come una cartuccia del toner e una cartuccia a tamburo, direttamente da Dell online. Digitare l'indirizzo IP della stampante nel browser Web, avviare **Dell Printer Configuration Web Tool** e fare clic su **Ordinare i materiali consumabili a**: per ordinare materiali consumabili per la stampante.

È possibile inoltre ordinare i componenti di consumo in base al seguente metodo in Windows®.

- 1 Per Windows® 7:
Fare clic su **Start** → **Tutti i programmi** → **Stampanti Dell** → **Dell Printer Hub** o **Dell Print Management Tool**.
Per Windows® 10:
Fare clic sul pulsante **Start** → **Dell Printer Hub** o **Dell Print Management Tool**.
- 2 Per Dell Printer Hub, selezionare la stampante in **Stampanti personali**.
Per Dell Printer Management Tool, selezionare la stampante visualizzata per impostazione predefinita, oppure un'altra stampante dall'elenco a discesa nell'angolo in alto a destra della schermata.
- 3 Fare clic su **Materiali di consumo**.
- 4 Ordinare i materiali di consumo dal web o telefonicamente.
Se si ordina da Web:
a Selezionare il tipo di stampante e il nome.
b Fare clic su **Avanti**.
Se si ordina per telefono:
Contattare il numero visualizzato nell'angolo in alto a sinistra della finestra oppure fare clic su **Contatti**.
Per garantirsi il migliore servizio, disporre prontamente del Service Tag della stampante Dell.
Consultare la sezione relativa alle caratteristiche della stampante di questo documento in modo da individuare il Service Tag della stampante.

Sie können Verbrauchsmaterialien, wie Tonerkassetten und Trommeleinheiten, von Dell online bestellen, wenn Sie einen vernetzten Drucker verwenden. Geben Sie die IP-Adresse Ihres Druckers in Ihren Webbrowser ein, starten Sie das **Dell Printer Configuration Web Tool**, und klicken Sie auf **Verbrauchsmaterialien bestellen bei**, um Verbrauchsmaterial für Ihren Drucker zu bestellen.

Unter Windows® können Sie Verbrauchsmaterialien auch über das folgende Verfahren bestellen.

- 1 Für Windows® 7:
Klicken Sie auf **Start** → **Alle Programme** → **Dell Printers** → **Dell Printer Hub** oder **Dell Print Management Tool**.
Für Windows® 10:
Klicken Sie auf die Start-Taste → **Dell Printer Hub** oder **Dell Print Management Tool**.
- 2 Wählen Sie für Dell Printer Hub den Drucker und **Eigene Drucker** aus.
Wählen Sie für Dell Printer Management Tool den standardmäßig angezeigten Drucker oder einen anderen Drucker aus dem Dropdown-Menü in der oberen rechten Ecke des Bildschirms aus.
- 3 Klicken Sie auf **Versorgungsmaterialien**.
- 4 Bestellen Sie Versorgungsmaterialien entweder über das Internet oder über das Telefon.
Für eine Bestellung per Internet:
a Wählen Sie Ihren Druckertyp und den Druckernamen aus.
b Klicken Sie auf **Weiter**.
Bei telefonischer Bestellung:
Rufen Sie die Telefonnummer an, die in der linken oberen Ecke des Fensters angezeigt wird, oder klicken Sie auf **Kontaktieren**.
Um sicherzustellen, dass Sie den bestmöglichen Service erhalten, halten Sie das Serviceetikett Ihres Dell-Druckers bereit.
Beachten Sie den Abschnitt Druckerfunktionen dieses Dokuments, um das Service Tag Ihres Druckers zu lokalisieren.

Si la impresora está conectada a la red, podrá solicitar consumibles, tales como cartuchos de tóner y cartuchos de tambor a Dell en línea. Escriba la dirección IP de la impresora en el explorador web e inicie **Dell Printer Configuration Web Tool** y haga clic en **Realice el pedido de Suministros en:** para realizar el pedido de suministros para la impresora.

También puede realizar el pedido de suministros mediante el siguiente método en Windows®.

1 Para Windows® 7:

Haga clic en **Inicio** → **Todos los programas** → **Impresoras Dell** → **Dell Printer Hub** o **Dell Print Management Tool**.

Para Windows® 10:

Haga clic en el botón **Inicio** → **Dell Printer Hub** o **Dell Print Management Tool**.

2 Para Dell Printer Hub, seleccione la impresora de **Mis impresoras**.

Para Dell Printer Management Tool, seleccione la impresora que se muestra de forma predeterminada u otra impresora de la lista desplegable en la esquina superior derecha de la pantalla.

3 Haga clic en **Suministros**.

4 Solicite consumibles desde la Web o por teléfono.

Si se solicita desde la Web:

a Seleccione el tipo y el nombre de impresora.

b Haga clic en **Siguiente**.

Si realiza el pedido por teléfono:

Llame al número que aparece en la esquina superior izquierda de la ventana o bien haga clic en **Póngase en contacto con nosotros**.

Para asegurarse de obtener el mejor servicio, tenga la Etiqueta de servicio de la impresora Dell preparada.

Consulte la sección Características de la impresora para localizar la Service Tag de la impresora.

Finding Information

Où trouver les informations | Individuazione delle informazioni

Wo finde ich was | Búsqueda de Información

For additional information about printer components, printer setup, consumable replacement, available software, and troubleshooting, see the *User's Guide*.

Pour en savoir plus sur les composants de l'imprimante, la configuration de l'imprimante, le remplacement des fournitures, les logiciels disponibles et le dépannage, reportez-vous au *Guide de l'utilisateur*.

Per ulteriori informazioni su componenti della stampante, sulla sua configurazione, sul rifornimento dei materiali di consumo, sul software disponibile e sulla risoluzione dei problemi, consultare la *Guida per l'utente*.

Weitere Informationen zu den Druckerkomponenten, zur Druckereinrichtung, zum Austausch von Verbrauchsmaterialien, zur verfügbaren Software und zur Problemlösung finden Sie in der *Benutzerhandbuch*.

Si desea información adicional sobre componentes de la impresora, la configuración de la impresora, la sustitución de suministros, el software disponible y la solución de problemas, consulte la *Guía del usuario*.

Product support and manuals

Assistance produit et manuels
Assistenza al prodotto e manuali
Produktsupport und -handbücher
Asistencia del producto y manuales

dell.com/support
dell.com/support/manuals
dell.com/printer

Contact Dell

Prenez contact avec Dell. | Contattare Dell
Wenden Sie sich an Dell. | Póngase en contacto con Dell

dell.com/contactdell

Regulatory and safety

Réglementation et sécurité | Regolamenti e sicurezza
Richtlinien und Sicherheit | Regulaciones y seguridad

dell.com/regulatory_compliance

Regulatory model and type

Modèle et type réglementaire
Modello e tipo regolamentari
Regulatives Modell und Typ
Modelo regulador y tipo

H815dw
S2815dn

Printer model

Modèle d'imprimante | Modello di stampante
Druckermodell | Modelo de impresora

H815dw
S2815dn

Copyright © 2015 Dell Inc. All rights reserved. This product is protected by U.S. and international copyright and intellectual property laws. Dell™ and the Dell logo are trademarks of Dell Inc. in the United States and/or other jurisdictions. All other marks and names mentioned herein may be trademarks of their respective companies.



604E 79191/086WWCA00
KD3007X05-1

Printed in Vietnam

2015-10